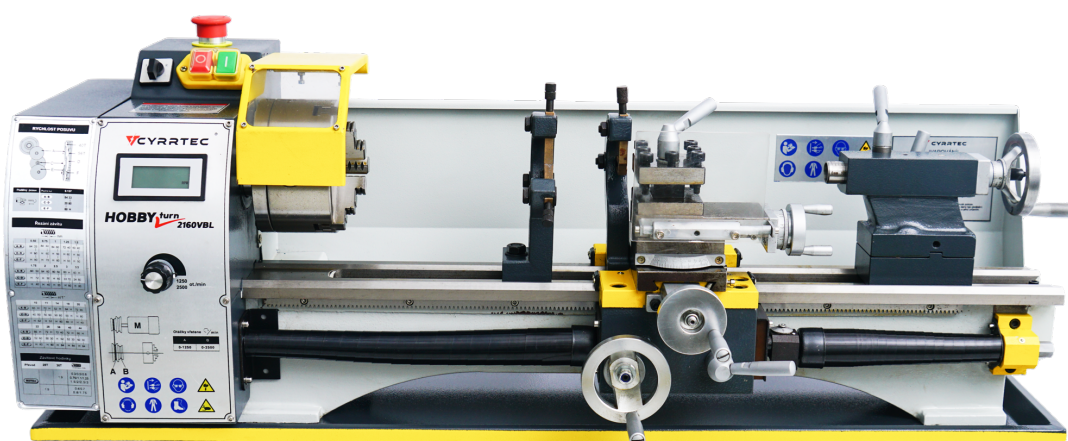




NÁVOD K OBSLUZE

User guide | Bedienungs anlei tung | Instrucțiuni de utilizare | Használati utasítás



Hobbyturn 2140/2160 VBL

www.cyrrtec.cz

Univerzální soustruh na kov

Obsah

Bezpečnostní symboly:	3
Předmluva:	4
Záruka	5
1. Bezpečnost.....	6
2. Technické údaje.....	9
3. Vybalení a příprava stroje	10
3.1. Obsah dodávky:	10
3.2. Instalace stroje	10
3.3. Půdorys stroje.....	11
3.4. Pracoviště	11
4. Popis stroje	12
4.1. Hlavní součásti soustruhu.....	12
4.2. Ovládací prvky soustruhu	14
5. Provoz stroje	17
5.1. Změna rozsahu rychlosti.....	18
5.2. Manuální posuv.....	19
5.3. Podélný automatický posuv.....	19
5.4. Výměna převodových kol	20
5.5. Tabulka rychlostí posuvu	21
5.6. Podélné soustružení	22
5.7. Čelní soustružení	22
5.8. Soustružení mezi hroty.....	23
5.9. Řezání závitů.....	24
6. Příslušenství soustruhu	25
7. Nastavení stroje	28
8. Mazání stroje	30
9. Elektrické zapojení	31
10. Péče o stroj a jeho údržba.....	32
11. Řešení problémů	33
12. Rozkreslení náhradních dílů	34

Bezpečnostní symboly:



CE SHODA – Tento výrobek odpovídá směrnicím a normám EU.



Přečtěte si návod k obsluze stroje. Pečlivě si přečtěte tento návod k obsluze a údržbě stroje. Seznamte se s obsluhou a ovládacími prvky stroje před prvním spuštěním. Předjete tím případné újmě na zdraví, životě a majetku.



Používejte ochranu zraku



Používejte ochranný oděv



Používejte ochrannou obuv



Používejte ochranu sluchu



Stroj před prováděním údržby nebo při přestávce v práci odpojte od elektrické sítě.



Výstraha - nebezpečí rozdrčení rukou.



Výstraha - nebezpečí řezného poranění.



Výstraha – rotující části, nebezpečí vtažení a poranění.



Výstraha – nebezpečí úrazu elektrickým proudem. Před sejmutím krytu stroj odpojte od elektrické sítě.

Předmluva:

Vážený zákazník!

Gratulujeme Vám k nákupu kvalitního stroje českého výrobce. Pečlivým nastudováním údajů v této příručce získáte všechny potřebné informace k bezpečnému používání a ovládní tohoto výrobku.

Obchodní označení výrobku uvedené na titulní straně tohoto návodu k obsluze bude v dalším textu zkráceno na „stroj“.

Tento návod je neodmyslitelnou součástí zařízení a musí být uchováván pro budoucí použití. Pokud stroj předáváte k práci třetí osobě, vždy spolu se strojem předejte i tento návod k obsluze.

Dodržujte bezpečnostní pokyny!

Důsledně dodržujte bezpečnostní pokyny a věnujte pozornost varováním. Ignorování bezpečnostních pokynů může mít vážné zdravotní následky a jiná rizika.

Naše společnost usiluje o neustálá zlepšování tohoto výrobku v souladu s nejvyšší kvalitou a aktuálními trendy. Z tohoto důvodu se obsah tohoto návodu nebo některá vyobrazení mohou mírně lišit.

Technické změny vyhrazeny!

Copyright

Tato příručka podléhá autorským právům společnosti SMART PARTS s.r.o. a nesmí být reprodukována nebo kopírována bez předchozího souhlasu společnosti SMART PARTS s.r.o.

Záruka

Společnost SMART PARTS s.r.o. se snaží dosáhnout vysoké kvality svých výrobků a zajistit, že splňují předpoklady pro dlouhou životnost. Zároveň garantujeme, že náš výrobek je bez vad v materiálu a zpracování. Záruční doba trvá 2 roky, pokud není stanoveno jinak. Tato záruka neplatí pro vady způsobené nesprávným používáním stroje, zanedbáním údržby nebo nehodami. Dále se nevztahuje na běžné opotřebení, případy, kdy byl stroj upraven nebo opraven mimo naše provozovny, nebo pokud nebyla prováděna správná údržba.

Výrobce není odpovědný za smrt nebo zranění osob, ztrátu majetku nebo za náhodné, zvláštní, související či následkové ztráty, plynoucí z používání tohoto stroje.

Pro uplatnění záruky je třeba stroj nebo jeho součást zaslat výrobci k přezkoumání s uhrazeným zpátečním poštovním. Je třeba také přiložit nákupní doklad s datem prodeje. Pokud výrobce zjistí vadu během kontroly, buď produkt vymění nebo opraví, nebo vrátí kupní cenu. Pokud se však ukáže, že se nejedná o vadu, na kterou se záruka vztahuje, náklady na zaslání zpět nese zákazník. Výdaje spojené s vrácením nebo skladováním produktu nese zákazník. Výrobce si vyhrazuje právo kdykoli změnit technické parametry, protože stále usilujeme o další vývoj produktu.

1. Bezpečnost

Bezpečnostní pokyny

1. Stroj byl koncipován pro zkušené a kvalifikované pracovníky. Před zahájením práce se strojem si důkladně přečtěte celý návod k obsluze. Seznámit se se zařízením, omezeními a potenciálními riziky je klíčové. Uchovávejte tento návod poblíž stroje pro budoucí použití.
2. Ochranné kryty musí být nasazeny a funkční.
3. Vždy odstraňte nastavovací nářadí. Před prací vždy ověřte, že všechny nastavovací nástroje jsou uloženy mimo stroj.
4. Minimalizujte riziko nechtěného spuštění stroje. Připojte stroj k zdroji elektrické energie až poté, co se ujistíte, že je hlavní vypínač v poloze vypnuto.
5. Nepřenášejte nadměrný tlak na nástroj. Optimálního výsledku dosáhnete použitím správné řezné rychlosti pro danou operaci.
6. Vyberte vhodný nástroj. Nepoužívejte menší nástroje k náročnějším pracím. Zamezte použití nástrojů pro jiné účely, než pro které byly určeny.
7. Udržujte nástroje v dobrém stavu. Pravidelná údržba, ostření a čištění zajišťuje bezpečný a účinný výkon. Dodržujte pokyny pro mazání a výměnu příslušenství.
8. Po ukončení práce odpojte stroj od zdroje elektrické energie. Před opravami nebo údržbou také zajistěte, že je stroj odpojený od zdroje elektrické energie.
9. Pravidelně kontrolujte opotřebením součástí stroje. Před použitím každého nástroje nebo krytu zkontrolujte, zda jsou v dobrém stavu. Ujistěte se o správném fungování pohyblivých částí, pevnosti spojů a absence poškození. Pokud zjistíte problém, nechte ho opravit.
10. Neponechávejte stroj bez dozoru, dokud se zcela nezastaví. Vždy stroj odpojte od zdroje elektrické energie a zajistěte bezpečný stav před opuštěním.
11. Udržujte pracovní prostor čistý. Přeplněný prostor zvyšuje riziko úrazu.
12. Zajistěte správné pracovní podmínky. Stroj nevystavujte dešti, nepracujte v mokrých nebo vlhkých prostředích. Pracovní plocha by měla být dobře osvětlená a místnost dostatečně větraná. Používání stroje v prostředí ohroženém požárem nebo explozí je striktně zakázáno.
13. Stroj zabezpečte proti přístupu dětí. Stroj a jeho napájecí kabel nesmí být dostupné dětem nebo nepovolaným osobám. Zabráňte tomu zámky nebo spínači.
14. Zabezpečte stroj proti neoprávněnému použití. Použitím zámků a jiných prostředků zajistěte, že se stroj nedostane do rukou nezletilých nebo nepovolaných osob.
15. Noste vhodné pracovní oblečení. Vybírejte oblečení, které nemůže být zachyceno pohyblivými částmi stroje. Zamezte použití volného oblečení nebo šperků, které mohou způsobit zranění. Dlouhé vlasy zajistěte proti kontaktu se strojem.
16. Používejte ochranu očí. Používejte pouze ochranné brýle s bezpečnostním sklem. V prašném prostředí používejte také masku. Používejte správnou ochranu proti poškození sluchu.
17. Oblečte si protiskluzovou obuv.
18. Udržujte se ve vhodné vzdálenosti od stroje. Vyvarujte se naklánění nad stroj a udržujte stabilní postoj.
19. Držte ruce mimo pohyblivé nástroje. Nedotýkejte se nože během chodu stroje.

20. Neprovádějte žádné úpravy na stroji za provozu.
21. Pečlivě si přečtete všechny výstražné značky na stroji.
22. Tento návod k obsluze má za cíl informovat o technických aspektech stroje. Není určen k výcviku.
23. Nesprávné použití ohrožuje obsluhu, stroj a majetek, a může narušit jeho správnou funkci.
24. Piliny a prach, které vznikají během řezání, vrtání, broušení a dalších operací, mohou obsahovat chemické látky, které jsou známé svým karcinogenním účinkem nebo schopností poškodit reprodukční systém. Patří sem například olovo obsažené v barvivech, křemičitý prach z cihel, cementu a dalších stavebních materiálů.

Riziko závisí na době expozice a četnosti vystavení těmto látkám. Můžete minimalizovat vystavení používáním ochranných prostředků, dobrou ventilací a prací v dobře větraných prostorách.

Účel použití

Stroj je povoleno používat pouze tehdy, je-li v bezchybném technickém stavu, jsou dodržovány všechny provozní a bezpečnostní pokyny a zároveň při vědomí nebezpečí spojených s provozem stroje! Jakékoli poruchy, které by mohly ohrozit bezpečnost stroje, okamžitě odstraňte!

Je zakázáno jakkoli manipulovat s bezpečnostními a ochrannými prvky stroje, či je upravovat.

Stroj je určen výhradně pro následující účely:

Podélné a příčné soustružení kulatých nebo hranatých obrobků z kovu, plastu nebo jiných podobných neškodných materiálů.

Společnost SMART PARTS s.r.o. nenesе žádnou odpovědnost nebo záruku za škody a zranění způsobené nesprávným nebo nevhodným použitím stroje k jiným účelům, než ke kterým byl navržen.

Provozní podmínky

Stroj je možné provozovat za následujících podmínek:

Maximální vlhkost 70 %

Provozní teplota od +5 °C do +40 °C

Stroj není určen pro použití venku.

Stroj není vhodný pro prostředí s rizikem výbuchu.

Nedovolené použití

Provoz stroje za podmínek, které přesahují rámec použití uvedený v tomto návodu k obsluze, není povolen.

Provoz stroje bez použití ochranných prostředků není povolen.

Demontáž nebo deaktivace ochranných prvků není povolena.

Není povoleno provozovat stroj s obrobky, které způsobují vznik prachu, např. dřevo, nebo obrobky, které uvolňují zdraví nebezpečné látky.

Používání nástrojů, které nejsou určeny pro použití s tímto strojem, není povoleno.

Jakékoli úpravy na konstrukci stroje jsou výslovně zakázány.

Používejte pouze nože, které jsou schváleny pro spolupráci se strojem!

Nikdy nepoužívejte nástroje, které jsou poškozené!

Stroj nikdy nepoužívejte, pokud jsou vadné nebo demontované bezpečnostní prvky!

Provoz stroje způsobem, který nespĺňuje 100% pokynů uvedených v tomto návodu, je výslovně zakázán.

Nikdy nezanechávejte stroj bez dozoru, zejména v případě, že se v jeho blízkosti nachází děti!

2. Technické údaje

Hobby turn 2140VBL Hobby turn 2160VBL

Točný průměr nad ložem	210mm	210mm
Točný průměr nad suportem	140mm	140mm
Vzdálenost mezi hroty	400mmmm	600mm
Šířka lože	100mm	100mm
Vřeteník		
Průchod vřetena	38mm	38mm
Kužel vřetene	MK 5	MK 5
Počet rychlostí otáček	plynule	plynule
Rozsah otáček plynule	50-2500 ot./min.	50-2500 ot./min.
Posuv		
Počet metrických závitů	10	10
Rozsah metrických závitů	0,5-3,5 mm	0,5-3,5 mm
Počet palcových závitů	10	10
Rozsah palcových závitů	10-44 TPI	10-44 TPI
Rozsah podélného posuvu	0,083 - 0,159mm/ot.	0,083 - 0,159mm/ot.
Suport		
Typ držáku nástrojů	4 polohy	4 polohy
Maximální posuv nožových saní	70 mm	70 mm
Maximální posuv příčných saní	100 mm	100 mm
Maximální posuv suportu	276mm	476mm
Koník		
Posuv pinoly	60 mm	60 mm
Kužel pinoly	MK 2	MK 2
Další údaje		
Výkon motoru	750W/ 240V / 1f	750W/ 240V / 1f
Hmotnost stroje	60kg	68kg

Uvedené informace nemají závazný charakter. Společnost SMART PARTS s.r.o. si vyhrazuje právo provádět změny kdykoli a z jakéhokoli důvodu podle svého uvážení.

3. Vybalení a příprava stroje

3.1. Obsah dodávky

Soustruh
Box s příslušenstvím
Vana na třísky
Bezpečnostní kryt sklíčidla
Pevná luneta
Posuvná luneta
Výstupní protokol přesnosti
Návod k použití

Obsah boxu s příslušenstvím

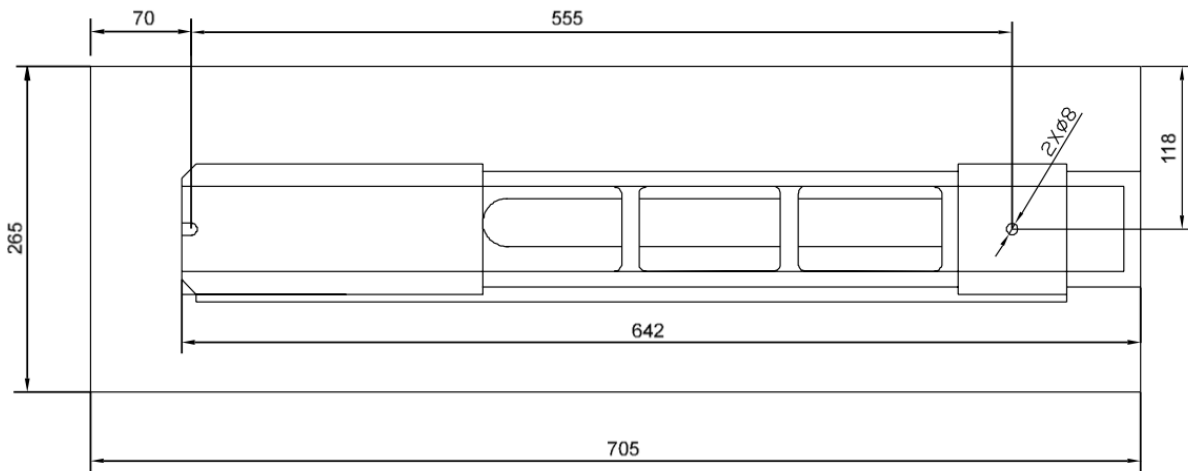
1ks pevný hrot MK2
3ks vnější čelisti
1 sada imbusových klíčů
1ks plochý šroubovák
1ks křížový šroubovák
1ks olejníčka
1 sada ozubených kol
1 pojistka
1 sada stranových klíčů
1ks klíč pro sklíčidlo

3.2. Instalace stroje

Vybalení a očištění stroje

1. Odstraňte dřevěnou bednu ze soustruhu při zachování dna bedny.
2. Prověřte dodávku dle dodacího listu.
3. Uvolněte soustruh od dna dřevěného obalu odšroubováním.
4. Vyberte vhodné místo pro umístění stroje s dostatečným osvětlením a prostorovým zázemím, včetně možnosti údržby.
5. Bezpečně zvedněte stroj pomocí vhodného zařízení; stroj nezvedejte za vřeteno. Před zvedáním ověřte, že je stroj vyvážený.
6. Zajistěte, že pod povrch pod strojem je dokonale vodorovný, aby nedošlo k deformaci lože. Připevněte stroj k podkladu pomocí šroubů.
7. Důkladně vyčistěte části náchylné k oxidaci šetrným rozpouštědlem, petrolejem nebo naftou. Nekorozivní rozpouštědla určená pro malířské účely nepoužívejte, abyste nepoškodili povrch. Všechny očištěné plochy ošetřete strojním olejem.
8. Odejměte kryt zadního kola a pečlivě očištěte všechny komponenty jednotky, poté je řádně promažte mazacím tukem.

3.3. Půdorys stroje



3.4. Pracoviště

Při volbě místa pro umístění stroje dodržujte bezpečnostní pokyny a rozměry stroje.

Vaše pracoviště by mělo:

- Mít dostatečné osvětlení.
- Mít stabilní a rovnou podlahu, která minimalizuje vibrace (např. betonová podlaha).
- Stroj by měl být umístěn na pevné pracovní ploše, která je nejen rovná, ale také odolná proti vibracím (např. masivní dílenský stůl).
- Být vybaveno vhodnou elektrickou přípojkou s napětím 230V / 50Hz a dostatečným jističem (16A).

Před zahájením provozu:

- Ošetřete všechny nepřípravené plochy stroje strojním olejem.
- Prověřte funkci jak pohyblivých, tak i pevných částí soustruhu.
- Pravidelně mažte soustruh podle pokynů uvedených v mazacím plánu.
- Prověřte plynulý chod všech vřeten.
- Ujistěte se, že jsou upevněné šrouby sklíčidla dostatečně utaženy.
- Před spuštěním soustruhu upevněte obrobek v sklíčidle nebo ho zajistěte pomocí upínacích čelistí sklíčidla.

Záběh před prvním spuštěním:

- Proveďte záběh soustruhu při nejnižších otáčkách. Nechte stroj běžet přibližně 20 minut při této rychlosti.
- Poté zkontrolujte stroj na případné nepravidelnosti v chodu nebo uvolněné části.
- Pokud vše probíhá bez problémů, postupně zvyšujte otáčky stroje.

4. Popis stroje

4.1. Hlavní součásti soustruhu

Lože stroje (obr. 1)

Lože soustruhu je vyrobené z kvalitní litiny, struktura lože stroje je znázorněna na obrázku 1. Vyniká svou přesností, nízkým třením, plynulým pohybem, kvalitním vedením a dlouhou životností. Lože je vybaveno dvěma precizně broušenými V-vedeními, která jsou kalená a důkladně upravená. Tato V-vedení slouží pro bezproblémové vedení koníku a suportu, což přispívá k preciznímu zpracování. Hlavní motor je umístěn na levé straně lože, což zajišťuje rovnoměrné rozložení hmotnosti a efektivní výkon stroje.

Obrázek 1



Vřeteník (obr.2)

Vyrobený z šedé litiny pohlcující vibrace. K loži je připevněn 4 šrouby. Vřeteník obsahuje hlavní vřeteno s dvěma kuželíkovými ložisky s třídou přesnosti P5, obsahuje také pohonnou jednotku a soukolí pohonu vodícího šroubu.

Obrázek 2



Suport (obr.3)

Posuv je vyroben z vysoce kvalitní oceli. Všechny díly posuvu jsou broušené a díky rybinovému uložení nevzniká při práci vůle. Vymezení vůle lze nastavit pomocí stavících šroubů umístěných na podélném i příčném posuvu.

Suport je ovládán pomocí ručního kolečka se stupnicí (noniusem) pro přesné nastavení. Na horní straně suportu je umístěn držák nástrojů s čtyřmi polohami. Držák je možné uvolnit a otáčet dle potřeby.

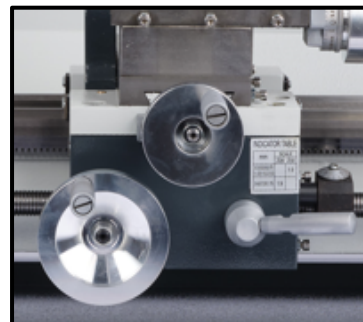
Obrázek 3



Suportová skříň (obr.4)

Je namontována na loži stroje a usazena na V vedeních. Tato skříň je vybavena dělenou maticí, je řízena pákou. Aktivace páky spustí podélný strojní posuv. Pro snadné nastavení lišt dělené matice použijte stavící šrouby na levé straně skříňe. Kromě toho je na loži umístěna ozubnice a pastorek, který je ovládán pomocí ručního kolečka na suportu. Tato konfigurace umožňuje plynulý a rychlý posuv suportové skříňe.

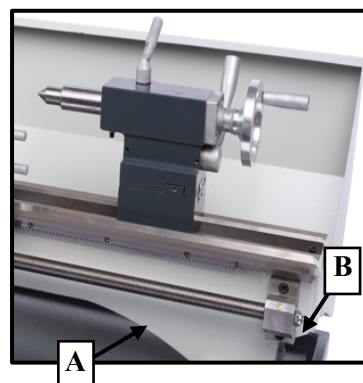
Obrázek 4



Tažný šroub (obr.5)

Je umístěn na přední straně lože stroje. Je spojen s převodovkou na levé straně, což umožňuje automatický podélný posuv. Kromě toho je tento prvek vybaven ložisky na obou stranách. Na pravé straně je také umístěna matice (označena jako B), která je navržena tak, aby kompenzovala případnou vůli tažného šroubu.

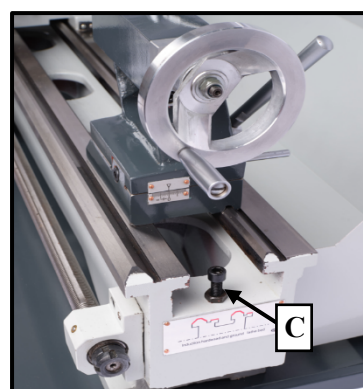
Obrázek 5



Koník (obr.6)

Koníkem lze pohybovat po V-vedení a upnout ho kdekoli podle potřeby. Obsahuje pinolu s Morse kuželem číslo 2 a stupnicí vysunutí, jejíž pozici lze zajistit pákou na horní straně koníku. Pro pohyb pinoly se používá ruční kolečko umístěné na konci koníku. Pro zajištění pohybu koníku po V drážkách a přejetí vyjetí z konce lože je na konci lože zajištěn pojistným šroubem s pojistnou maticí (C).

Obrázek 6



4.2. Ovládací prvky soustruhu

Nouzový vypínač stroje (D, obr.7)

Stiskem tohoto vypínače dojde k okamžitému zastavení všech funkcí stroje. Pro opětovné spuštění stroje je třeba vypínač odjistit otočením tak, aby došlo k přesunu vypínače do horní polohy. Poté je třeba stroj uvést do chodu stiskem zeleného tlačítka „I“ s krytem vřetene v dolní poloze současně.

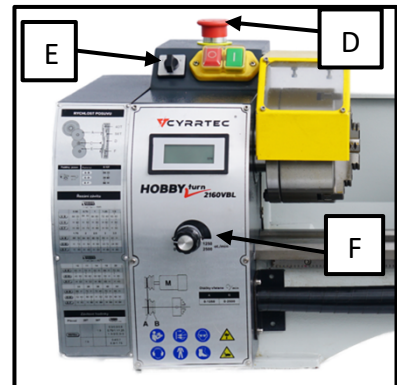
Přepínač smyslu otáčení (E, obr.7)

Před spuštěním stroje přepněte tento přepínač do polohy označené jako "F" a otáčky vřetena probíhají proti směru hodinových ručiček (F = forward). Přepnutím do polohy označené jako "R" se vřeteno otáčí po směru hodinových ručiček (R = reverse). Poloha "0" představuje neutrální polohu vřetena.

Volič rychlosti (F, obr.7)

Otočením tohoto prvku po směru hodinových ručiček zvyšujete rychlost otáčení vřetena. Otočením knoflíku na opačnou stranu snižujete rychlost otáčení. Rozsah dostupných rychlostí závisí na poloze hnacího řemene.

Obrázek 7

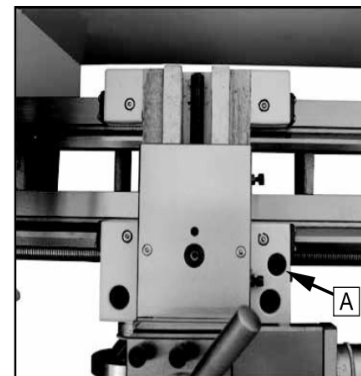


Zajištění suportu

Otočením inbusového šroubu (A, obr. 8) po směru hodinových ručiček upnete suport. Otočením proti směru hodinových ručiček jej uvolníte.

POZOR: Upínací šroub suportu musí být povolen dříve, než se začne s aktivací automatického posuvu. Jinak by mohlo dojít k poškození stroje, zejména polomatrice a vodícího šroubu!

Obrázek 8



Ruční kolečko podélného posuvu (B obr. 9)

Otáčením kolečka po směru hodinových ručiček posunete suportovou skříň směrem ke koníku (doprava). Otáčením proti směru hodinových ručiček posunete suportovou skříň směrem od koníku (doleva).

Páka příčného posuvu (C, obr. 9)

Otáčením po směru hodinových ručiček posunete nožovou hlavu směrem k zadní části soustruhu a naopak.

Páka jemného podélného posuvu (E, obr. 9)

Otáčením po směru hodinových ručiček posunete nožovou hlavu směrem k vřeteníku soustruhu a naopak.

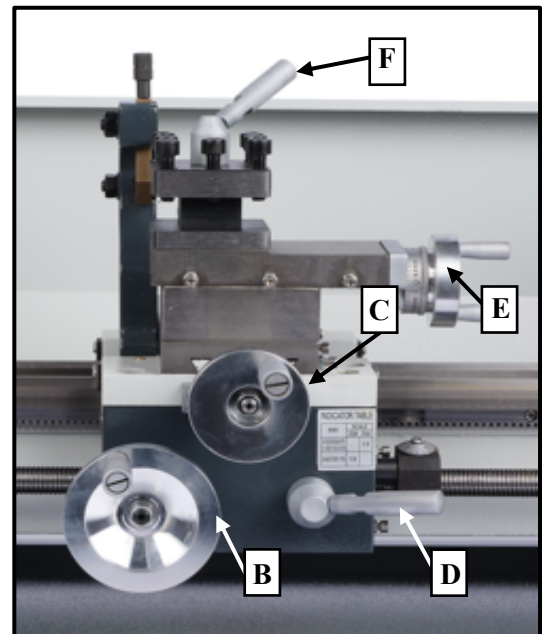
Aktivační volič automatického posuvu (D, obr. 9)

Posunutím voliče směrem dolů matici uzavřete a tím suport připojíte k tažnému šroubu. Připojení má za následek aktivaci automatického podélného posuvu.

Upínací páka nožové hlavy (F, obr. 9)

Otočením po směru hodinových ručiček dojde k zajištění nožové hlavy, povolením dojde k odjištění.

Obrázek 9



Upínací páka koníku (G, obr. 10)

Posunutím páky směrem od sebe a dolů zajistíte koník vůči posuvu po loži. Nastavení funkční pozice páky docílíte utažením nebo povolením matice na spodní části koníku.

Upínací páka pinoly koníku (H, obr. 10)

Otočením páky ve směru hodinových ručiček zajistíte pinolu proti pohybu a naopak.

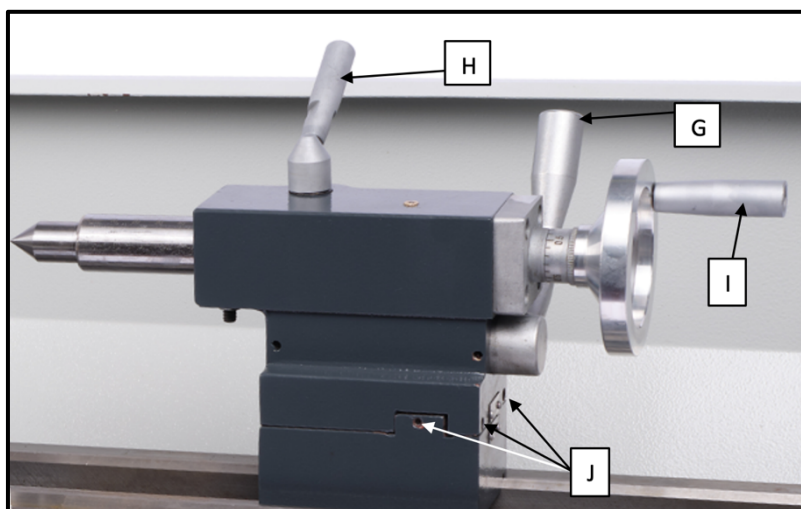
Kolečko posuvu pinoly koníku (I, obr. 10)

Otočením kolečka po směru hodinových ručiček vysunete pinolu z koníku a naopak.

Nastavení souososti koníku (J, obr. 10)

Koník je od výroby nastaven v ose obrábění. K jeho nastavení použijte k tomu určené stavící šrouby umístěné v základně koníku. Aktuální pozici koníku odečtete ze stupnice na jeho zadní straně.

Obrázek 10



5. Provoz stroje

DŮLEŽITÉ UPOZORNĚNÍ: Před každým spuštěním je nutné nastavit regulaci otáček na nejnižší stupeň! Ujistěte se, že ochranný kryt vřetene je ve spodní poloze.

Zapnutí/vypnutí motoru (C, obr.11)

Pro zapnutí stiskněte zelené tlačítko "I".
Pro vypnutí stiskněte červené tlačítko "O".

Rychlost otáček vřetene

Rychlost otáček vřetene se nastaví pomocí potenciometru na ovládacím panelu stroje (F, obr.11). Výsledné nastavené otáčky lze odečíst z displeje na ovládacím panelu stroje.

Nastavení smyslu otáčení vřetene

Přepněte volič směru otáčení vřetene (E, obr.11) do polohy „F“ pro otáčení vřetene proti směru hodinových ručiček a do polohy "R" pro otáčení ve směru hodinových ručiček.

Poloha "O" znamená volnoběh.

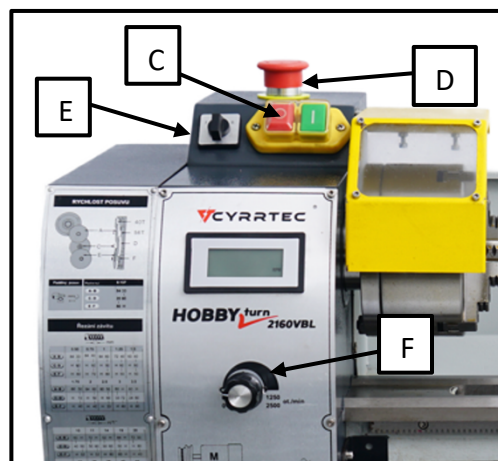
Výměna sklíčidla

Vřeteno má rotační tvar, pro výměnu sklíčidla povolte tři matice na svornících (A, obr.12 ukazuje pouze dvě matice) procházející přírubou vřetene, vřeteno sejměte. Pro instalaci vřetene postupujte stejným postupem od konce. Před odšroubováním všech matic podložte sklíčidlo proti pádu dřevěným hranolem.

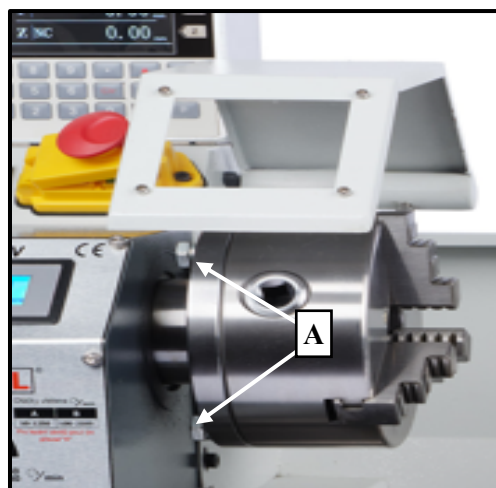
Nastavení nástroje

Nástroj musí být pevně upnut do nožové hlavy. Během soustružení má nástroj tendenci se ohýbat pod vlivem řezné síly, která vzniká při tvoření třísek. Nejlepších výsledků dosáhnete, když nástroj z nožové hlavy přechází 10 mm nebo méně. Správný úhel řezu je dosažen, když je řezný okraj nástroje zarovnan se středovou osou obrobku. Správnou výšku nástroje nastavíte porovnáním bodu nástroje s osou pevného hrotu namontovaného v koníku za použití plechových podložek.

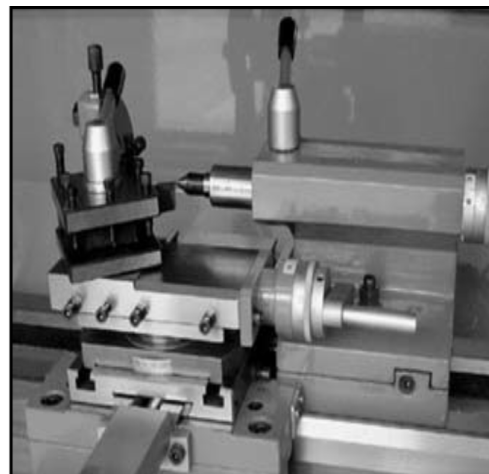
Obrázek 11



Obrázek 12

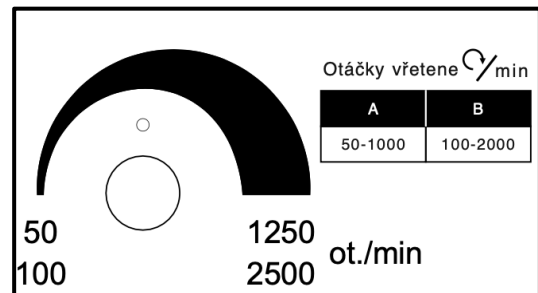


Obrázek 13

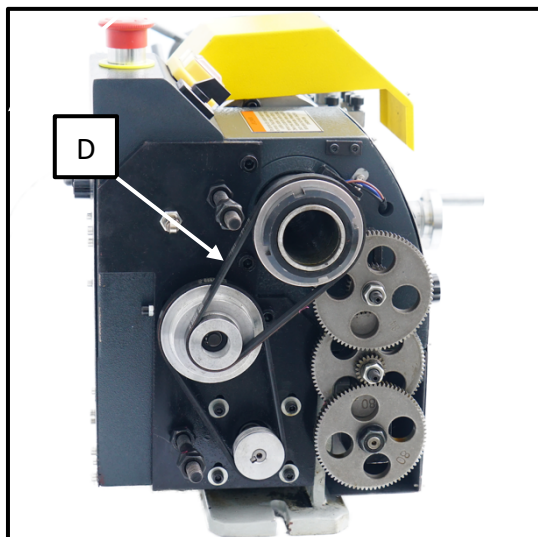


5.1. Změna rozsahu rychlosti

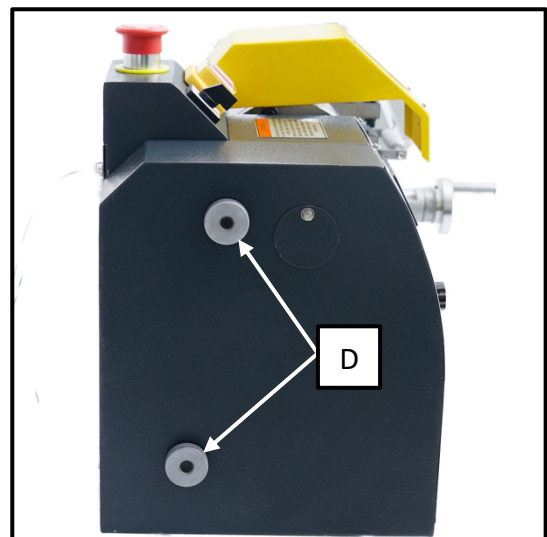
1. Odšroubujte dvě pojistné matice jistící kryt hnacího ústrojí stroje. (D, obr.14)
2. Nastavte řemen do požadované polohy. (E, obr.15)
3. Napněte řemen pomocí napínáku a zajistěte matici.



Obrázek 15



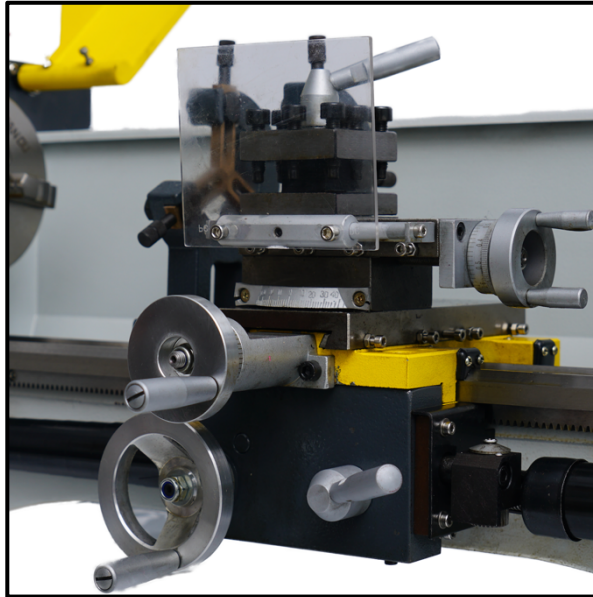
Obrázek 14



5.2. Manuální posuv

Použitím ručních koleček lze docílit posuvu jak celého suportu po loži, tak i posuvu příčného a podélného.

Obrázek 16



5.3. Podélný automatický posuv

Z tabulky (A, obr.17) odečtete správnou řeznou rychlost pro podélné soustružení nebo řezání závitu. Nastavte ji kombinací dodaných ozubených kol podle diagramu na tabulce.

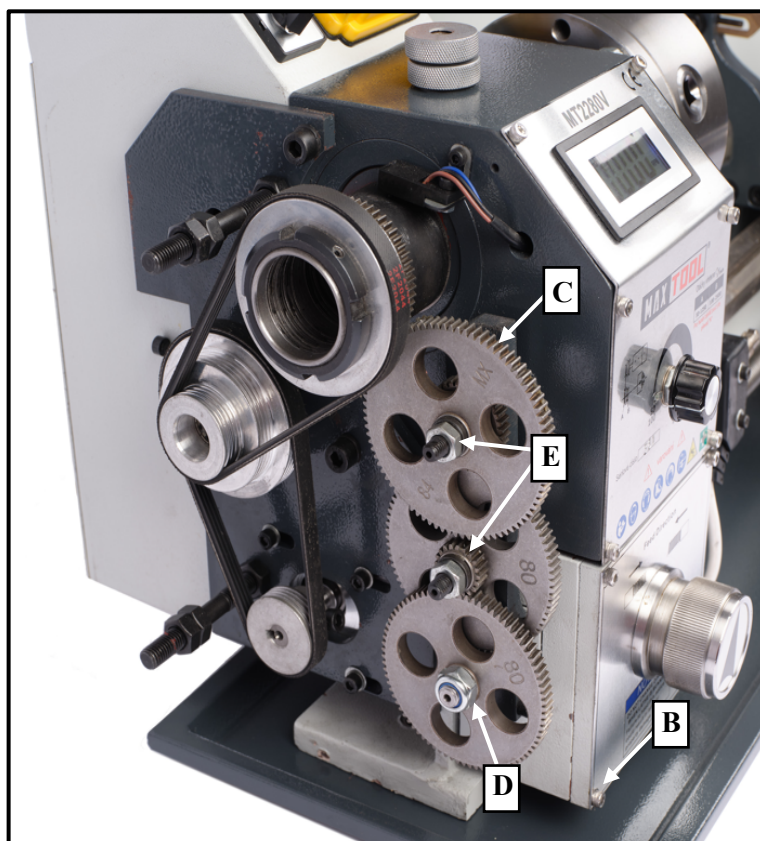
Obrázek 17



5.4. Výměna převodových kol

- Nejprve odpojte stroj od zdroje elektrického proudu.
- Vyšroubujte dvě matice a odstraňte ochranný kryt hnacího soukolí.
- Uvolněte upínací šroub hřebenu ozubených kol (B, obrázek 18).
- Otočte hřeben směrem od vřetene k sobě (C, obrázek 18).
- Vyšroubujte matici (D, obrázek 18) z tažného šroubu nebo matici (E, obrázek 18) ze šroubů hřebenu v závislosti na konkrétní potřebě. Poté můžete vyjmout jistící elementy ve tvaru C a následně ozubená kola.
- Nainstalujte novou sadu převodových kol dle specifikací uvedených v tabulce (obrázek 19) a přišroubujte kolečka zpět na hřeben. Nezapomeňte před instalací matice vložit do drážky jistící element ve tvaru C.
- Otočte hřeben s ozubenými koly zpět směrem k vřetení dokud nevznikne fyzické spojení ozubeného kola na vřetení a horního kola na hřebenu.
- Upravte vůli mezi zuby kol tak, že mezi ozubení kol vložíte list kancelářského papíru, aby se vytvořila ideální mezera.
- Utáhněte hřeben pomocí upínacího šroubu.
- Nasadte ochranný kryt zpět na vřeteník a opět stroj připojte ke zdroji elektrické energie.

Obrázek 18



5.5. Tabulka rychlostí posuvu

Podélný posuv	Pozice kol	0.137
	A-B	84 33
	C-D	20 80
	E-F	80 H

Řezání závitů

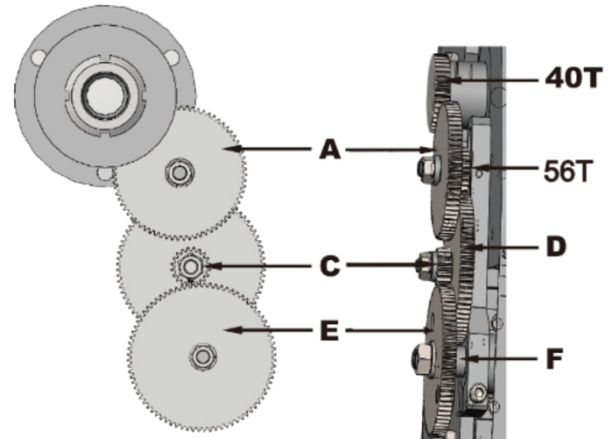


	0.50	0.75	1	1.25	1.5
A-B	84 33	84 40	84 60	72 40	60 40
C-D	H 60	H 60	H 50	H 60	H 80
E-F	H 80	H 72	H 80	H 50	H 50
	1.75	2	2.5	3	3.5
A-B	80 50	84 60	80 50	60 H	60 H
C-D	H 72	H 50	H 60	33 72	24 60
E-F	H 40	H 40	H 33	H 80	H 80



	10	11	14	19	20
A-B	60 H	72 H	52 H	84 H	72 33
C-D	40 50	50 60	50 60	50 H	H 80
E-F	H 52	H 52	H 80	60 H	H 40
	22	28	38	40	44
A-B	66 H	72 H	72 40	72 H	66 H
C-D	52 60	50 30	H 52	52 33	60 30
E-F	H 80	H 80	H 84	H 84	H 84

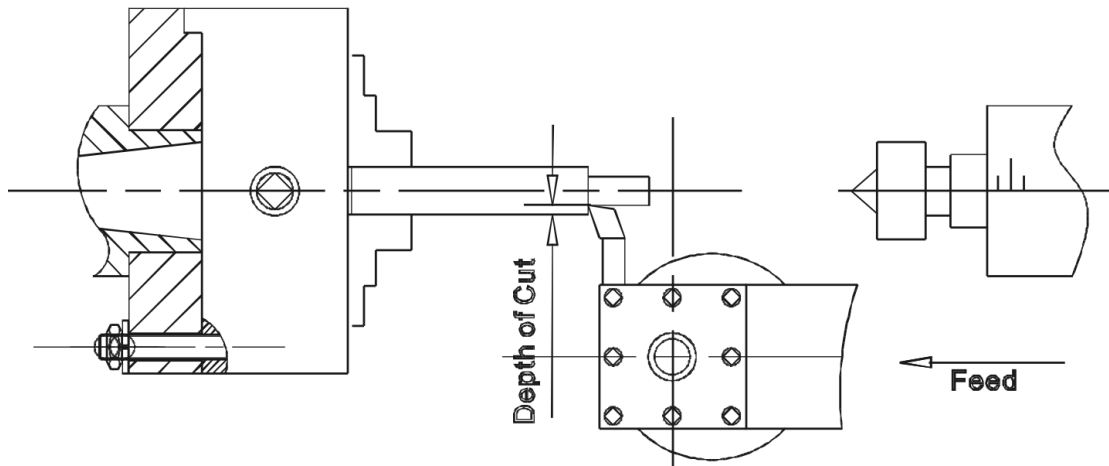
Obrázek 19



Závitové hodinky			
Převod	28T	30T	mm
Měřitko		1.9	0.3/0.5/0.6 0.75/1.1/1.25 1.5/2/2.5/3
	1.9		0.4/0.7 0.8/1.75

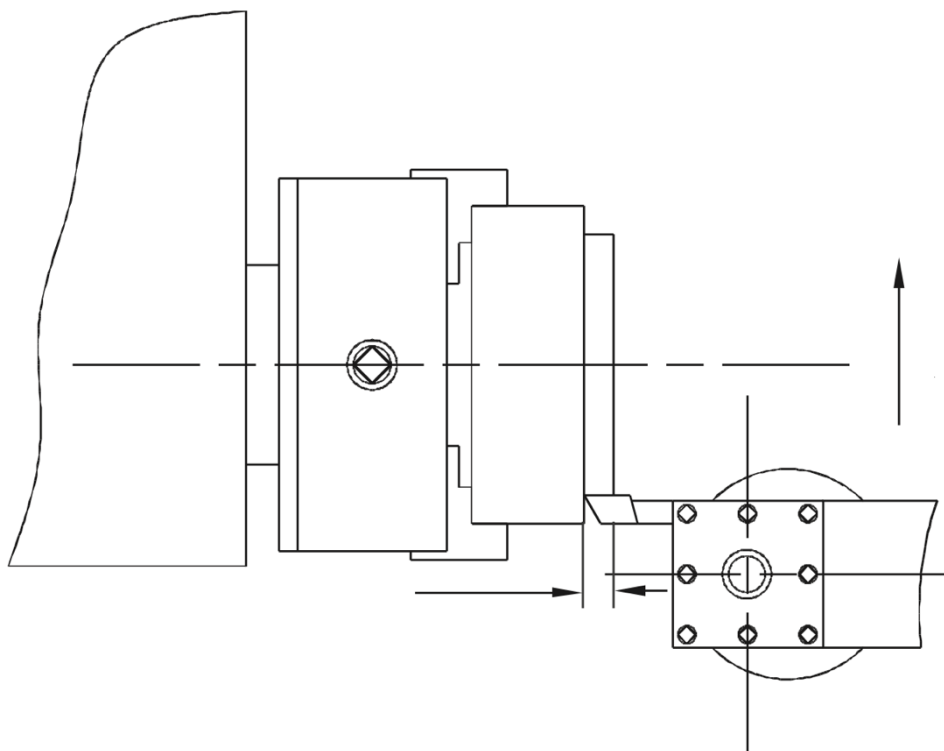
5.6. Podélné soustružení

Nástroj se pohybuje rovnoběžně s osou otáčení obrobku. Posuv nástroje může být proveden buď ručně pomocí ručního kolečka, nebo může být nastaven na automatický posuv. Pro dosažení požadované hloubky se využívá pohybu saní.



5.7. Čelní soustružení

Nástroj se pohybuje kolmo k ose otáčení obrobku. Posuv nástroje může být proveden ručně pomocí ručního kolečka. Pro dosažení požadované hloubky se využívá pohybu příčných saní.



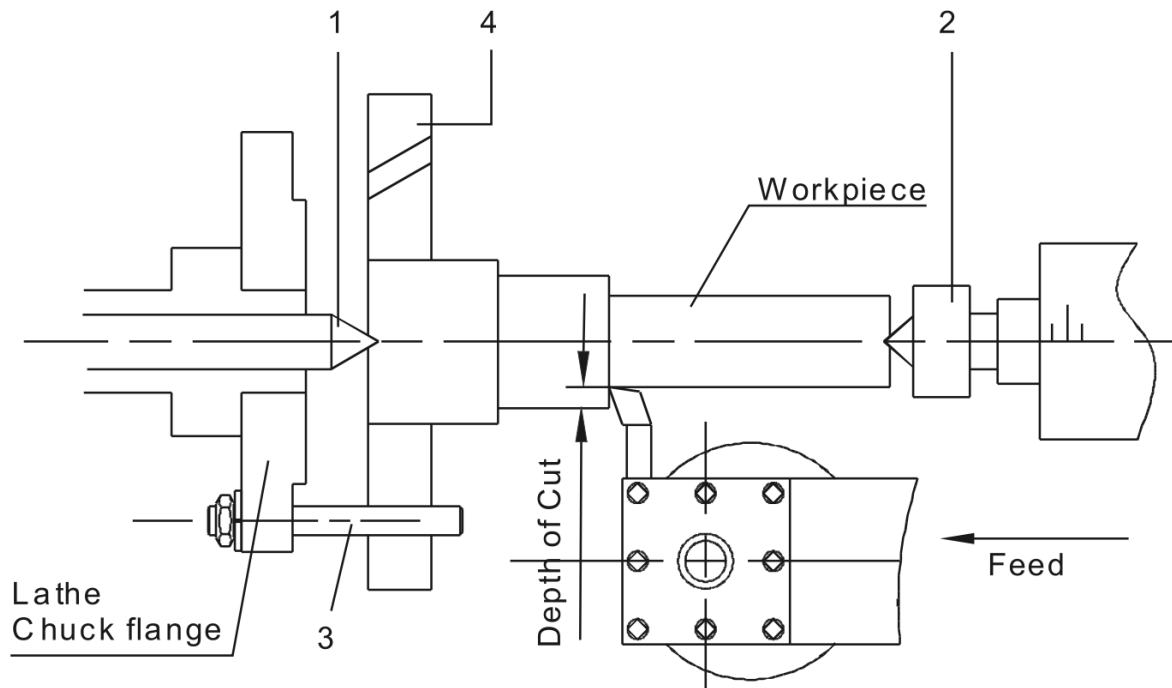
5.8. Soustružení mezi hroty



Výstraha – nebezpečí vtažení. Používejte ochranné kryty!

Pokud má být obrobek obráběn po celé své délce nebo pokud má být obráběn do tvaru kužele, je možné ho upnout mezi dva hroty. Namísto použití sklíčidla je možné demontovat sklíčidlo a do vřetene soustruhu vložit pevný hrot s kuželem MK5. Na koníku pak může být namontován otočný hrot s kuželem MK2.

Před upnutím obrobku je důležité provést vrtání otvorů pro upnutí na obou koncích obrobku.



1. Pevný hrot ve vřeteni s kuželem MK5
2. Otočný hrot v pinole s kuželem MK2
3. Hnací kolík přenášející krouticí moment
4. Oko

5.9.Řezání závitů

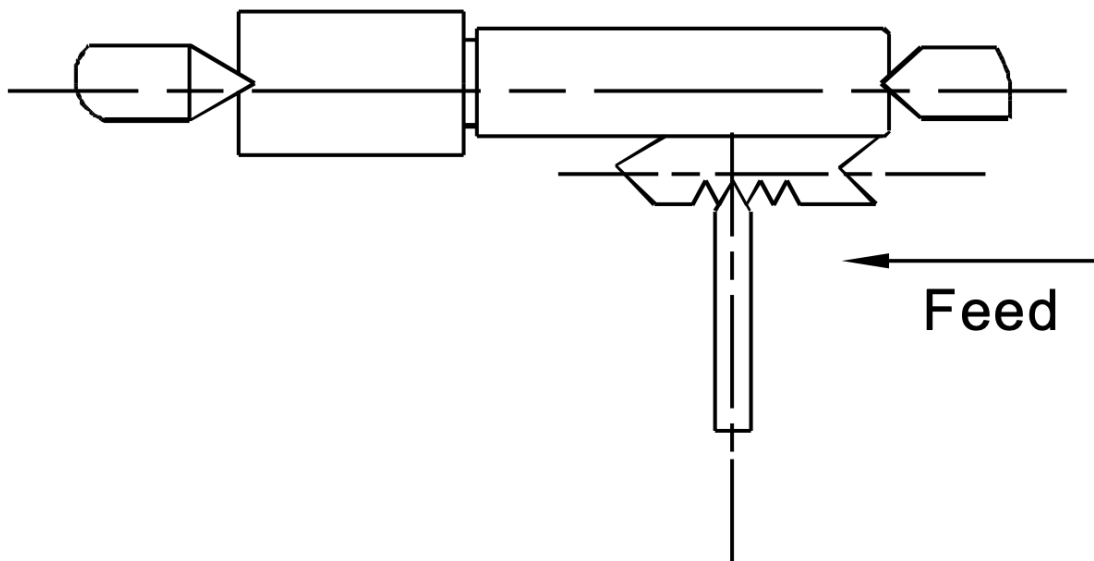
Nastavte požadované stoupání závitu podle informací z diagramu (viz obrázek 19).

Spusťte stroj a sevřete dělenou matici.

Když nástroj dosáhne obrobku, začne provádět řezání závitu.

Jakmile dosáhnete požadované hloubky, zastavte stroj a změňte směr motoru, abyste nástroj posunuli zpět a pročistili vytvořený závit. Neodpojujte dělenou matici.

Přidávejte třísku a postup opakujte, dokud nedosáhnete požadovaného výsledku.



Příklad pro vnější závit:

- Obrobek musí mít již upravený průměr odpovídající vnějšímu průměru požadovaného závitu.
- Čelní strana závitu na obrobku musí být zkosená, zatímco druhý konec závitu musí mít zápich.
- Volte co nejpomalejší rychlost řezání.
- Nastavte převodová kolečka podle požadovaného stoupání závitu.
- Zvolte řezný nástroj, který má stejný tvar jako požadovaný závit, a zajistěte ho tak, aby byl kolmý k ose obrobku.
- Závit se vytváří postupně v několika krocích, přičemž po každém kroku nástroj vytáhněte zpět (pomocí pohybu saní).
- Před každým krokem posuňte podélný posuv o cca 0,2-0,3 mm doleva (směrem k vřetení) a následně doprava, aby se pročistil závit. Udržujte závit čistý během celého procesu, dokud nedosáhnete požadované hloubky.

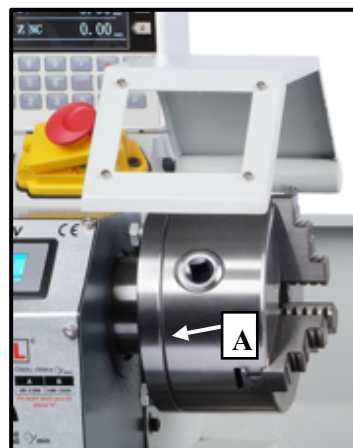
6. Příslušenství soustruhu

Univerzální tříčelist'ové sklíčidlo

Tento nástroj umožňuje upínání obrobků s různými tvary průřezu, jako jsou kulatiny, trojúhelníky, hexagony nebo dvanáctistěny. Pro obrábění čtyřhranů, či osmihranů použijte sklíčidlo, které má 4 čelisti.

POZNÁMKA: U nových soustruhů jsou čelisti sklíčidla velmi těsné. To je zásadní pro přesné upnutí a dlouhou životnost sklíčidla. Opakovaným otevíráním a zavíráním se postupně automaticky upraví vůle a čelisti se budou svírat stále jemněji.

Obrázek 20



POZNÁMKA: Výrobce provedl montáž tříčelist'ového sklíčidla s maximální přesností, pozici sklíčidla vyznačil pomocí 2 znaků „0“ (A, obrázek 20) – jeden na samotném sklíčidle a druhý na jeho přírubě.

Sklíčidlo má dvě sady čelistí – vnitřní a vnější. Ujistěte se, že počet čelistí odpovídá počtu drážek ve sklíčidle a nemícháte různé druhy čelistí mezi sebou. Při montáži postupujte vzestupně (1-2-3), zatímco při demontáži postupujte sestupně (3-2-1), a to jednu čelist po druhé. Po dokončení montáže stáhněte sklíčidlo na nejmenší průměr a pečlivě zkontrolujte, zda čelisti těsně doléhají k ose obrábění.

Čtyřčelist'ové sklíčidlo s nezávislými čelistmi

Toto speciální sklíčidlo disponuje čtyřmi nezávisle nastavitelnými upínacími čelistmi, které umožňují fixaci asymetrických obrobků a zajišťuje přesné uchycení obrobku.

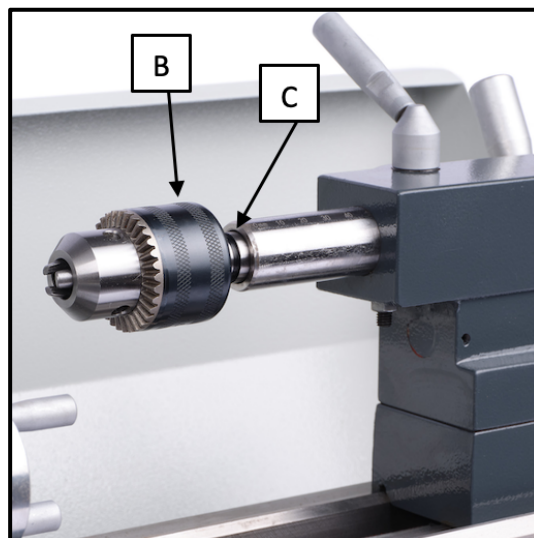
Obrázek 21



Vrtačkové sklíčidlo

Toto sklíčidlo má většinou vnitřní kužel B16 a pomocí upínacího trnu B16/MK2 se upevňuje do pinoly koníku. Slouží k upevnění vrtáku nebo výstružníku.

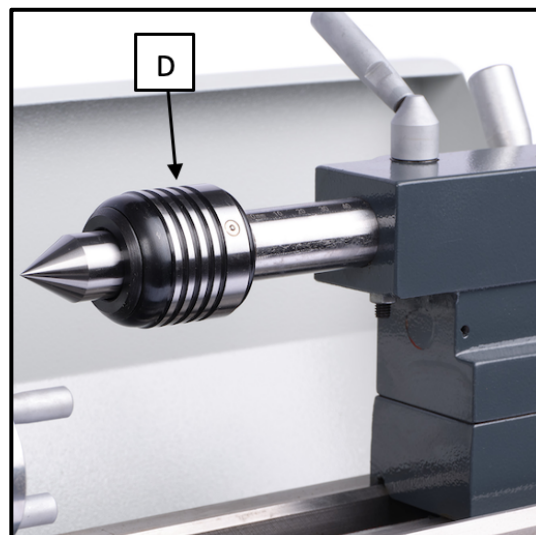
Obrázek 22



Otočný hrot

Je uložen v kuličkových ložiscích. Doporučuje se pro obrábění při otáčkách nad 600 ot/min. nebo při obrábění delších obrobků.

Obrázek 23



Lunety

Používají se pro minimalizaci odchylky při opracování obrobků, jako jsou tyče, kužely, trubky nebo hřídele s menším průměrem.

Pevná luneta se upne k lůžku stroje a třemi čelistmi podepírá obrobek v bodě mezi sklíčidlem a koníkem.

Pohyblivá luneta se upne na suport a během obrábění či řezání závitů se pohybuje společně s ním. Má dvě čelisti, které podepírají obrobek, jako třetí opěra slouží samotný nástroj.

Pevné i pohyblivé lunety jsou vybaveny mosaznými hroty, čelisti mají vodicí matice, skrze které prochází nastavovací šrouby. V nastavené poloze šrouby drží díky protimaticím. Nastavovací šrouby musí být utažené tak, aby napětí v čelistech bylo malé, nicméně vůle nesmí být téměř žádná, aby se dala lunetou hýbat v ose obrábění.

Během opracovávání je důležité mazat mosazné hroty.

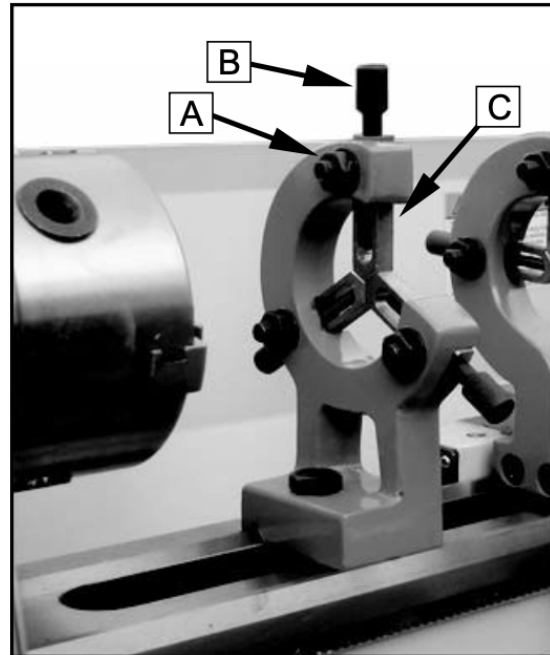
Pevná luneta

Slouží pro přidržování obrobku poblíž koníku. Při mnoha pracích nelze používat koník, protože překáží nástroji, a tak musí být ze stroje sejmuto. Pevná luneta tedy slouží jako koncové přidržování. Je upnuta na vedení v loži stroje a zajištěna zesponu upínací destičkou a maticí. Její hroty musí být stále mazány, aby se předčasně neopotřebovaly.

Nastavení pevné lunety:

- Povolte 3 hexagonální matice (A,31)
- Povolte rýhovaný šroub (B, 36) a otevřete hroty C, 30, dokud nelze lunetu nasunout na obrobek. Zajistěte polohu lunety.
- Utáhněte rýhovaný šroub tak, aby čelisti neměly vůli, ale aby nebyly těsné.
- Utáhněte tři matice (A,31). Kontaktní místa mažte strojním olejem.
- Pokud se časem čelisti opotřebí, je možné jejich konce opravit přefrézováním.

Obrázek 24



Pohyblivá luneta

Je namontována na suportu a pohybuje se spolu s obrobkem. Postačují u ní pouze dvě čelisti, neboť místo třetí čelisti zaujímá obráběcí nástroj. Pohyblivá luneta se používá u dlouhých obrobků, zabraňuje jejich prohýbání pod tlakem nože. Čelisti nastavte tak, aby neměly vůli, ale aby nebyly těsné. Kontaktní místa mažte strojním olejem.

Nastavení pohyblivé lunety:

- Provedete stejně jako nastavení lunety pevné.

Obrázek 25



7. Nastavení stroje

V důsledku používání dojde k vytvoření vůlí, které bude potřeba vymezit.

Ložiska hlavního vřetene

Ložiska hlavního vřetene jsou původně nastavena výrobcem. Pokud se však po delší době začne projevovat vůle, je možné je znovu nastavit. Postupujte takto: Povolte zajišťovací šroub (A, 26) na zadní části vřetene, utáhněte rýhovanou matku (B, 26). Nastavte matku tak, aby vůle zmizela. Vřeteno by se mělo nyní otáčet volně. Poté znovu utáhněte zajišťovací šroub A.

DŮLEŽITÉ: Dbejte na to, aby se vřeteno po vymezení vůle otáčelo zcela volně. Přetažení ložisek způsobí jejich předčasné opotřebení nebo zničení.

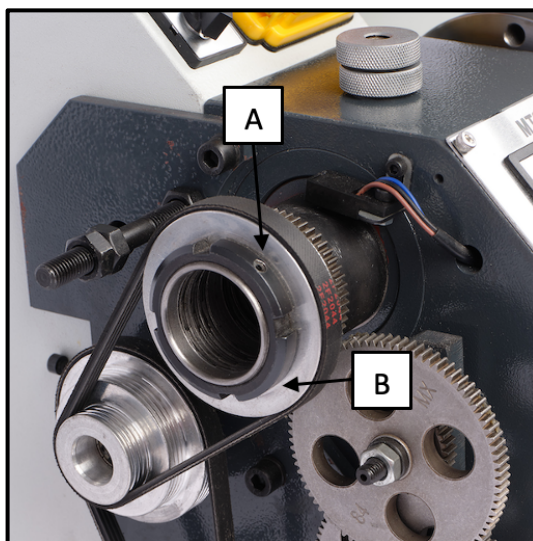
Nastavení příčných saní

Saně jsou vybaveny lištou (C, 27), kterou lze nastavit pomocí šroubů (D, 27) opatřených pojistnými maticemi (E, 27). Začněte tím, že povolíte matice a postupně utahujte šrouby, dokud se saně nepohybují volně, ale zároveň bez vůle. Až dosáhnete této rovnováhy, utáhněte matice, aby byly pevně na místě a jistily stavící šrouby proti povolění.

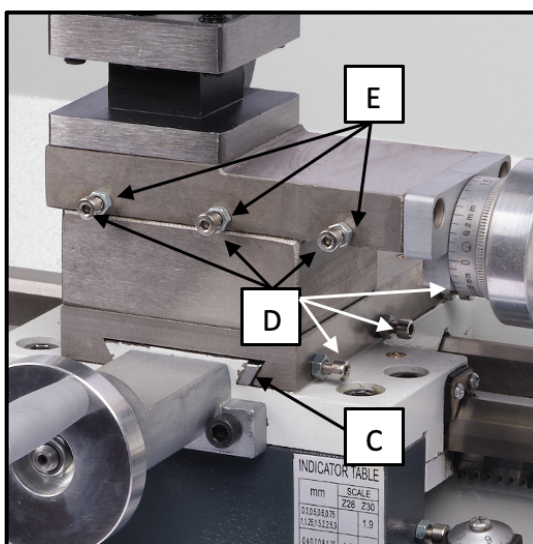
Nastavení podélných saní

Saně jsou vybaveny lištou (C, 34), kterou lze nastavit pomocí šroubů (D, 34) opatřených pojistnými maticemi (E, 34). Začněte tím, že povolíte matice a postupně utahujte šrouby, dokud se saně nepohybují volně, ale zároveň bez vůle. Až dosáhnete této rovnováhy, utáhněte matice, aby byly pevně na místě a jistily stavící šrouby proti povolění.

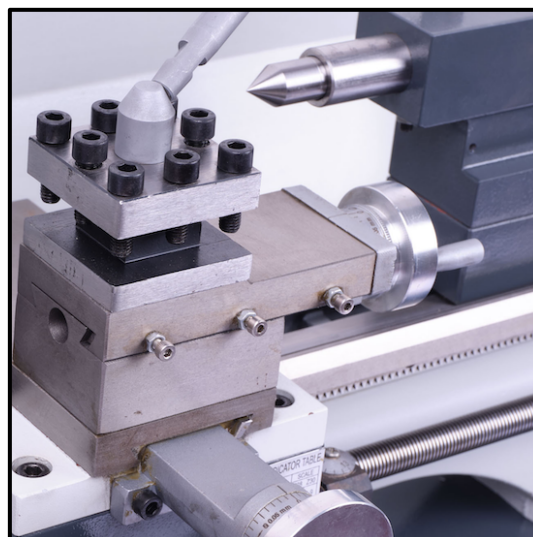
Obrázek 26



Obrázek 27



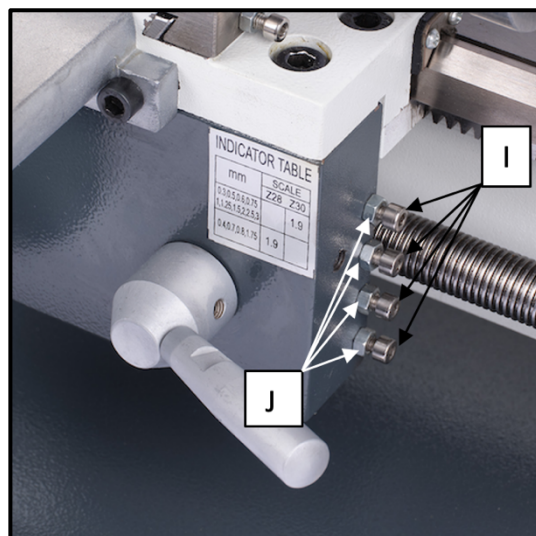
Obrázek 28



Nastavení dělené matice

Dělenou matici lze nastavit pomocí šroubů (I,35) opatřených pojistnými maticemi (J, 35). Začněte tím, že povolíte matice na pravé straně suportové skříně a postupně utahujte šrouby, dokud se matice nepohybuje volně, ale zároveň bez vůle. Až dosáhnete této rovnováhy, utáhněte pojistné matice, aby byla nastavená pozice stabilní.

Obrázek 29



8. Mazání stroje

Pozor! Správná údržba soustruhu zahrnuje pravidelné mazání všech mazacích míst a udržování hladiny maziva v mazacích bodech na provozní úrovni. Je důležité, aby všechny styčné plochy a body k tomu určené byly před započatím práce doplněny odpovídajícím mazivem. Neuposlechnutí tohoto kroku může způsobit závažné poškození stroje.

Před každým použitím proveďte mazání všech vedení. Použijte mazivo na lithiové bázi pro promazání převodových kol a tažného šroubu. Důkladně postupujte následujícím způsobem:

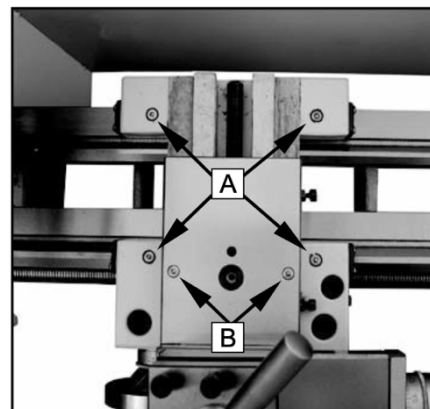
Suport: Jednou denně aplikujte olej do všech čtyř olejových portů (označených jako A na obrázku 30) použitím strojního oleje.

Příčné saně: Každý den naneste olej do obou olejových portů (označených jako B na obrázku 30) použitím strojního oleje.

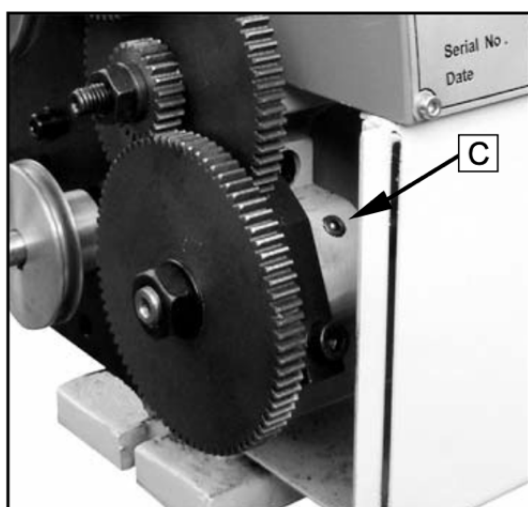
Tažný šroub: Jednou denně aplikujte olej do levého olejového portu (označený jako C na obrázku 31) a pravého olejového portu (označený jako D na obrázku 32) použitím strojního oleje. Modely řady Flexiturn mají olejový port pouze na pravé straně stroje.

Tímto způsobem zabezpečíte, že všechna mazací místa budou správně promazána a stroj bude provozuschopný a chráněn před případným opotřebením a poškozením.

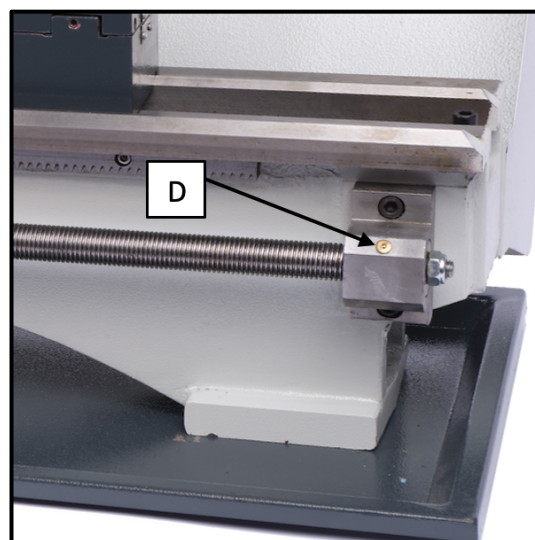
Obrázek 30



Obrázek 31



Obrázek 32

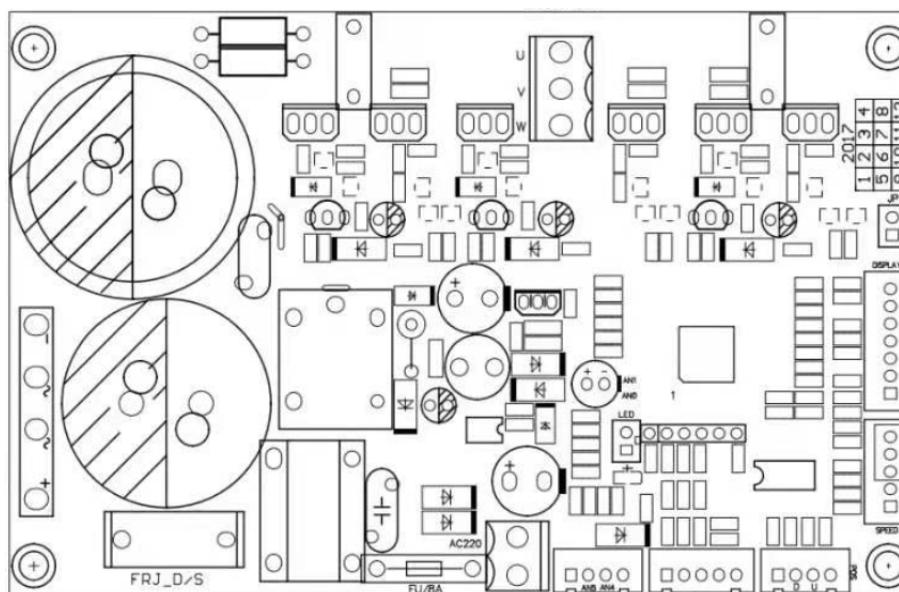
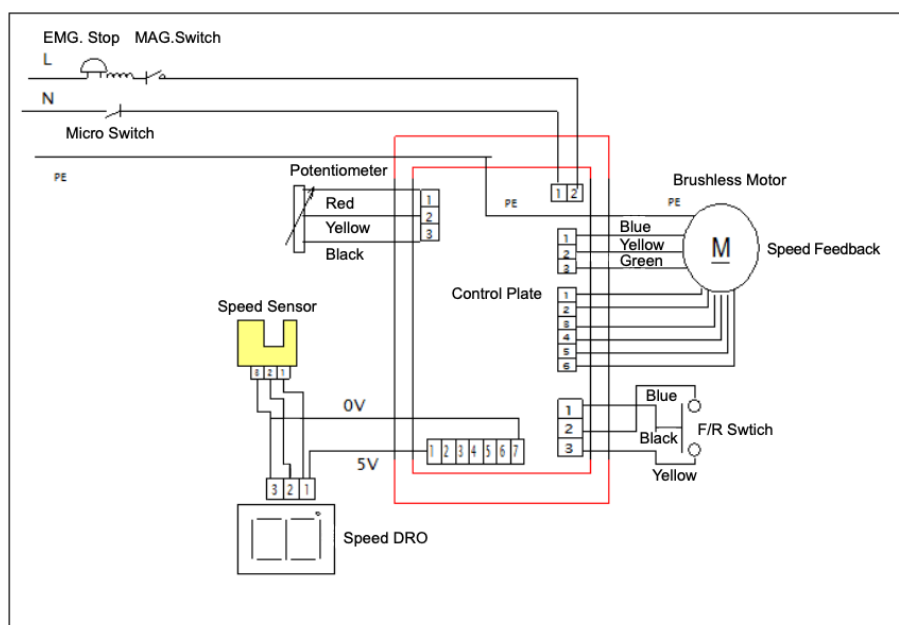


9. Elektrické zapojení

VAROVÁNÍ! Pouze kvalifikovaný odborník smí provádět připojení stroje a další práce na jeho elektrickém zařízení. Nedodržení tohoto varování může vést k vážnému zranění osob či smrti a poškození stroje.

Je důležité provést ověření, zda elektrické parametry stroje odpovídají elektrické síti, a to zejména napětí a fáze. Ujistěte se, že stroj je připojen k elektrické síti s napětím 230 V a 1 fází. Použijte schéma na obrázku níže pro správné připojení ke zdroji. Kromě toho nezapomeňte zajistit náležité uzemnění stroje, aby byla zajištěna bezpečnost provozu.

Elektroschéma stroje



10. Péče o stroj a jeho údržba

VAROVÁNÍ! Je velmi důležité zajistit bezpečnost během údržby a nastavení stroje. Než začnete jakékoliv práce na stroji, vždy se ujistěte, že jste ho odpojili od zdroje elektrické energie a přijměte opatření, aby se stroj náhodně nezapojoval zpět do elektrického proudu. Tímto způsobem minimalizujete riziko nechtěného spuštění stroje a zajistíte bezpečný prostor pro provádění údržbových úkonů.

- Při údržbě a kontrole stroje je důležité dodržovat přesně uvedené pokyny, abyste zajistili jeho bezproblémový provoz a dlouhou životnost. V případě nejasností ohledně údržby a kontrol se můžete obrátit na výrobce stroje, jehož kontaktní údaje jsou uvedeny v této příručce.
- Je také důležité dodržovat zásady ekologické likvidace olejů, maziv a čistících prostředků, aby nedocházelo k znečištění životního prostředí. Navíc je třeba se postarat o bezpečné uložení a likvidaci hadrů používaných k čištění, neboť jsou hořlavé.
- Před každým použitím je vhodné provést lehkou údržbu, jako je namazání vodících ploch a převodových kol. Dále je nezbytné průběžně odstraňovat třísky z vodících ploch a kontrolovat, zda se nedostaly mezi vedení a saně, což by mohlo ovlivnit chod stroje. Tímto způsobem zajistíte, že stroj bude fungovat efektivně a bezpečně.

Důležité upozornění: Při manipulaci s třískami nikdy nepoužívejte holé ruce, neboť jsou ostré a mohly by způsobit poranění. Také je nebezpečné používat hořlavé čisticí kapaliny nebo rozpouštědla, jelikož mohou vydávat omamné výpary. Při čištění stroje dávejte pozor, aby elektrické díly, jako je motor, spínače nebo rozvaděč nebyly vystaveny vlhkosti. To zajistí bezpečnost a ochranu stroje i obsluhující osoby.

- Po každodenním provozu stroje je důležité provést očištění od třísek a následně aplikovat strojní olej, aby se předešlo korozi a zajistila se tak optimální funkčnost stroje.
- Abyste zajistili přesný provoz, je nezbytné chránit hroty, upínací plochy a vodící plochy před mechanickým poškozením a opotřebením, které může vzniknout z nesprávného upnutí obrobku.
- V případě zjištění jakéhokoli poškození je nutné provést okamžité odstranění, aby se zabránilo dalšímu zhoršení stavu stroje.

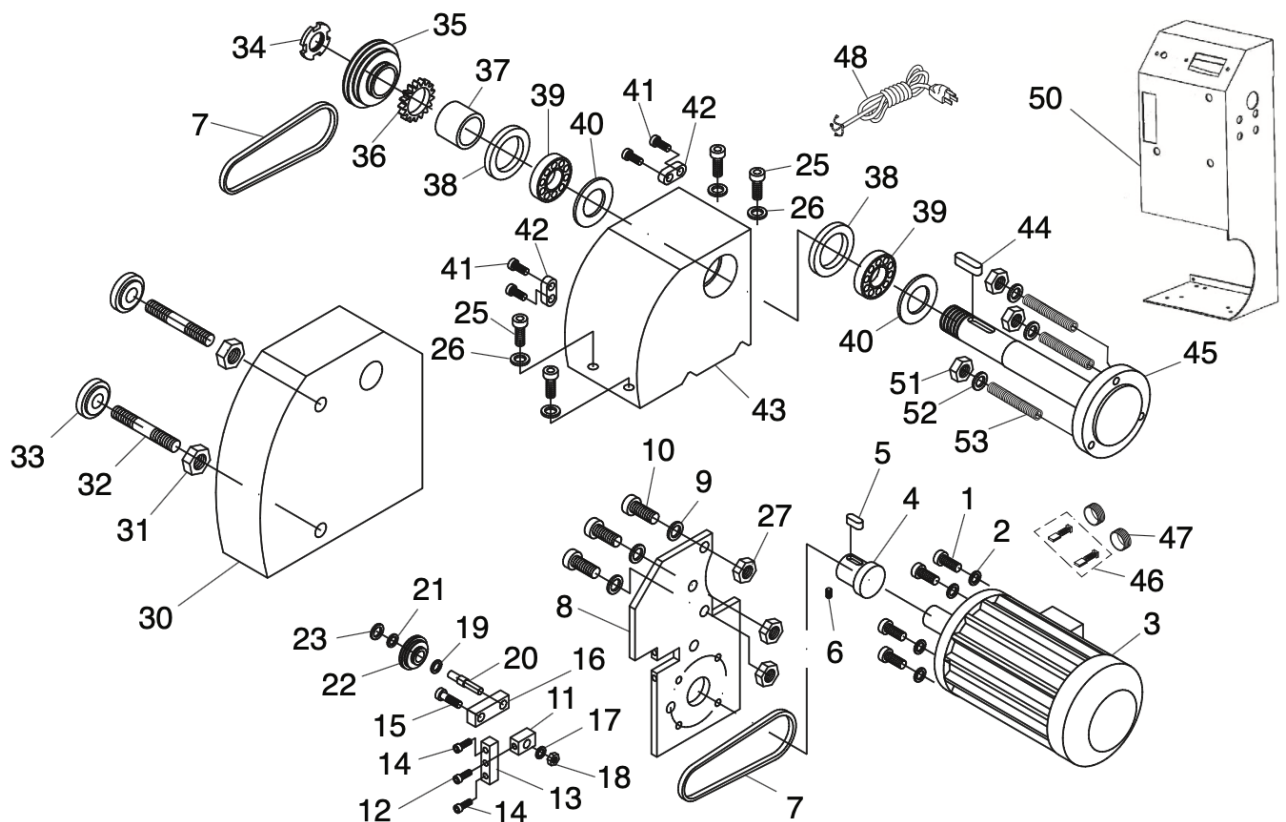
Opravy na stroji smí provádět pouze kvalifikovaný odborník s dostatečnými znalostmi mechanických a elektrických systémů stroje.

11. Řešení problémů

Problém	Možná příčina	Řešení
Hrubý obrobek	Tupý nástroj Nástroj pruží Příliš rychlý posuv Radius hrotu je příliš malý	Nabrušte nástroj ^{[1][2]} Zkraťte převis upevnění nástroje Snižte úroveň posuvu ^{[1][2]} Zvětšete radius
Obrobek je konický	Hroty nejsou v rovině (koník je vyosený) Vrchní suport není v souběžné rovině	Nastavte koník Nastavte úhel suportu
Stroj vibruje	Příliš rychlý posuv Příliš velká tříska Vůle v ložiscích vřetene	Snižte rychlost posuvu Uberte třísku Odstraňte vůli vřetene
Přehřívání hrotů	Obrobek nabyl na objemu	Povolte hrot v koníku
Krátká životnost nástroje	Velká řezná rychlost Nástroj není v ose otáčení obrobku Rychlý strojní posuv Nedostatečné chlazení	Snižte řeznou rychlost Ustavte ostří nástroje do osy Snižte rychlost posuvu Zajistěte dostatečné chlazení
Opatření hrotu	příliš nízký úhel hrotu od obrobku hrot není ve středu	Zvyšte úhel hrotu výměnou Ustavte hrot do osy
Ostří nástroje se ulamuje	Úhel ostří nástroje k obrobku je příliš malý Odlomení kvůli špatnému chlazení Velká vůle v hlavním ložisku (vibrace)	Zvyšte úhel ostří Nástroj stabilně chlaďte Odstraňte vůli vřetene
Nekvalitní výsledek při řezání závitu	Nástroj není správně uchycen nebo je špatně nabroušen ^{[1][2]} Špatné stoupání ^{[1][2]} Špatný průměr	Nastavte nástroj do osy / nabrušte nástroj Nastavte správné stoupání Zkontrolujte průměr obrobku
Vřeteno se nerozeběhne	Kryt vřetene je v horní poloze Je stisknutý nouzový vypínač Není nasazen kryt hnacího soukolí Stroj není zapojen do sítě	Sklopte kryt vřetene Deaktivujte nouzový vypínač Nasad'te kryt Stroj zapojte do sítě

12. Rozkreslení náhradních dílů

Vřeteník



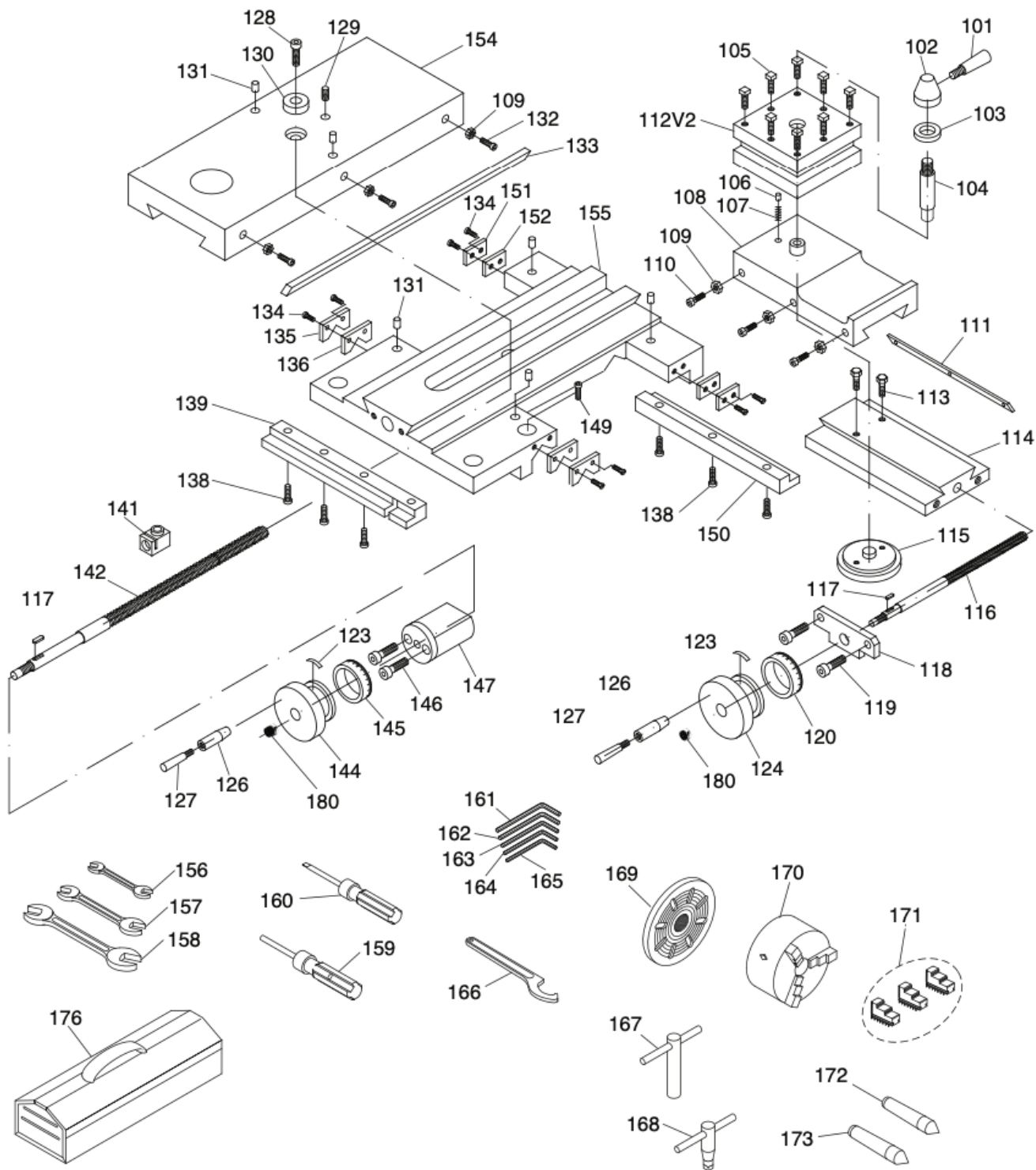
REF PART # DESCRIPTION

1	P0768001	CAP SCREW M5-.8 X 25
2	P0768002	FLAT WASHER 5MM
3	P0768003	MOTOR 600W 110VDC (G0768)
3	P0769003	MOTOR 600W 110VDC (G0769)
4	P0768004	MOTOR PULLEY
5	P0768005	KEY 4 X 4 X 20
6	P0768006	SET SCREW M6-1 X 8
7	P0768007	V-BELT 5M375 GATES POLYFLEX (G0768)
7	P0769007	V-BELT 5M387 GATES POLYFLEX (G0769)
8	P0768008	MOTOR MOUNT (G0768)
8	P0769008	MOTOR MOUNT (G0769)
9	P0768009	FLAT WASHER 8MM
10	P0768010	CAP SCREW M8-1.25 X 20
11	P0768011	MOUNT BLOCK
12	P0768012	CAP SCREW M6-1 X 30
13	P0768013	TENSION ADJUSTMENT BLOCK
14	P0768014	CAP SCREW M6-1 X 20
15	P0768015	PIVOT BLOCK BOLT M8-1.25 X 35
16	P0768016	IDLER PIVOT BLOCK
17	P0768017	FLAT WASHER 8MM
18	P0768018	HEX NUT M8-1.25
19	P0768019	INT RETAINING RING 8MM
20	P0768020	IDLER SHAFT
21	P0768021	BALL BEARING 608ZZ
22	P0768022	IDLER PULLEY
23	P0768023	INT RETAINING RING 22MM
25	P0768025	CAP SCREW M8-1.25 X 25

REF PART # DESCRIPTION

26	P0768026	FLAT WASHER 8MM
27	P0768027	HEX NUT M8-1.25
30	P0768030	END GEAR COVER (G0768)
30	P0769030	END GEAR COVER (G0769)
31	P0768031	HEX NUT M10-1.5
32	P0768032	STUD-DE M10-1.5 X 90, 35
33	P0768033	KNURLED KNOB M10-1.5
34	P0768034	SPANNER NUT M27 X 1
35	P0768035	SPINDLE PULLEY
36	P0768036	GEAR 40T
37	P0768037	SPACER
38	P0768038	CASTING SEAL
39	P0768039	TAPERED ROLLER BEARING 30206
40	P0768040	GREASE SEAL
41	P0768041	CAP SCREW M4-.7 X 10
42	P0768042	BLOCK, ROUND ENDS
43	P0768043	HEADSTOCK CASTING
44	P0768044	KEY 3 X 3 X 15
45	P0768045	SPINDLE WINTRINSIC BACK PLATE
46	P0768046	MOTOR CARBON BRUSH 2-PC SET
47	P0768047	MOTOR CARBON BRUSH CAP
48	P0768048	POWER CORD 16G 3W 72" 5-15
50	P0768050	ELECTRICAL SHROUD (G0768)
50	P0769050	ELECTRICAL SHROUD (G0769)
51	P0768051	HEX NUT M8-1.25
52	P0768052	FLAT WASHER 8MM
53	P0768053	SET SCREW M8-1.25 X 35

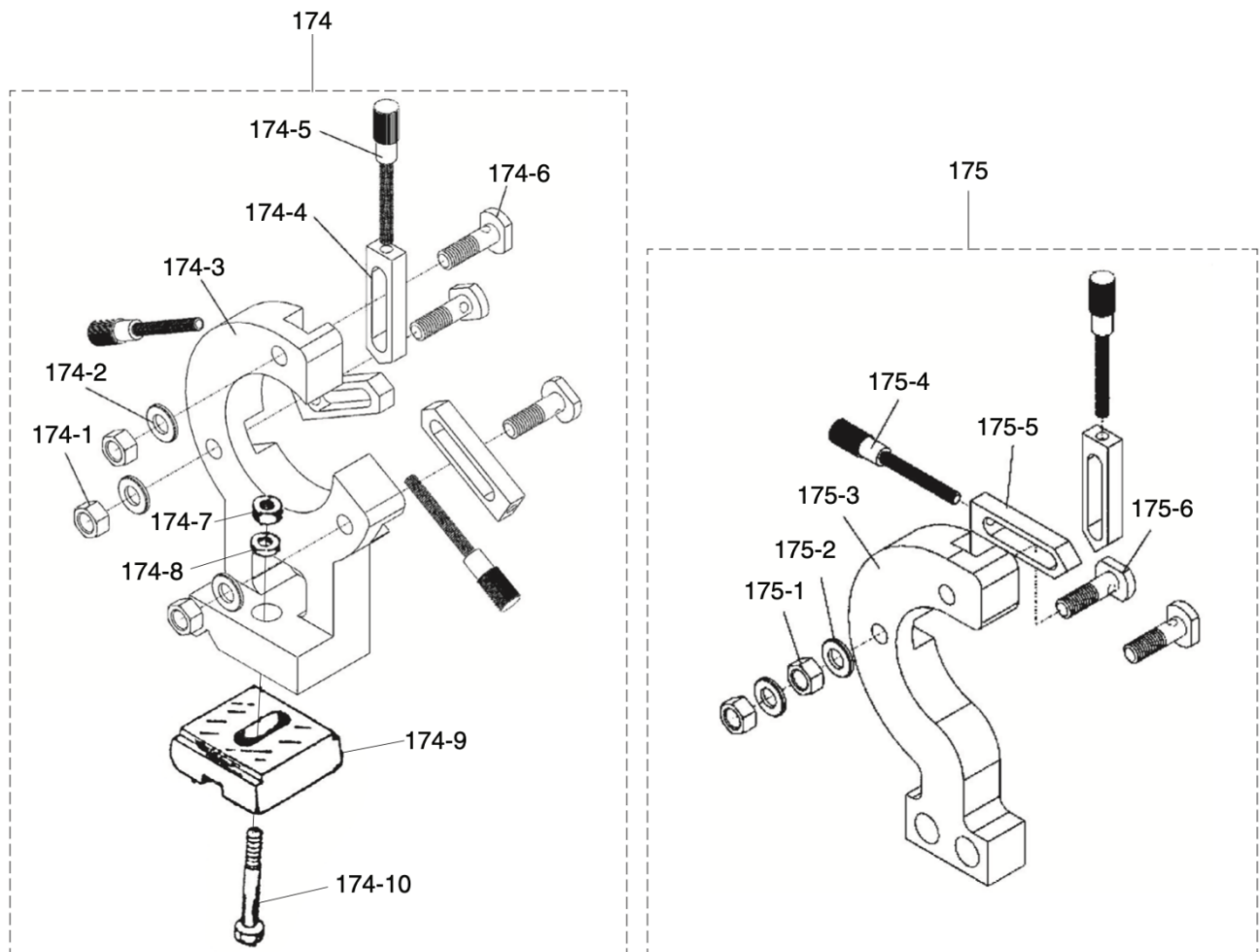
Suport, podélné a příčné saně, příslušenství



REF	PART #	DESCRIPTION
101	P0768101	TOOL POST HANDLE M5-.8 X 5
102	P0768102	TOOL POST HUB
103	P0768103	TOOL POST FLAT WASHER 5MM, PLASTIC
104	P0768104	STUD-DE M8-1.25 X 68, 18
105	P0768105	TOOL HOLDER BOLT M6-1 X 25
106	P0768106	INDENT PIN
107	P0768107	COMPRESSION SPRING
108	P0768108	COMPOUND REST
109	P0768109	HEX NUT M4-.7
110	P0768110	CAP SCREW M4-.7 X 14
111	P0768111	COMPOUND REST GIB
112V2	P0768112V2	TOOL POST BODY (FOR 3/8" TOOLS) V2.01.16
113	P0768113	CAP SCREW M5-.8 X 20
114	P0768114	COMPOUND REST (G0768)
114	P0769114	COMPOUND REST (G0769)
115	P0768115	COMPOUND REST SWIVEL BASE
116	P0768116	COMPOUND REST LEADSCREW
117	P0768117	KEY 3 X 3 X 12
118	P0768118	COMPOUND REST LEADSCREW BRACKET
119	P0768119	CAP SCREW M5-.8 X 12
120	P0768120	COMPOUND REST GRADUATED DIAL
123	P0768123	CURVED PLATE
124	P0768124	COMPOUND REST HANDWHEEL
126	P0768126	HANDWHEEL HANDLE
127	P0768127	SHOULDER SCREW E116, 53
128	P0768128	CAP SCREW M4-.7 X 8
129	P0768129	SET SCREW M5-.8 X 10
130	P0768130	BUSHING
131	P0768131	BALL OILER 5MM PRESS-IN
132	P0768132	CAP SCREW M4-.7 X 20
133	P0768133	CROSS SLIDE GIB
134	P0768134	PHLP HD SCR M3-.5 X 10
135	P0768135	V-WAY WIPER COVER
136	P0768136	V-WAY WIPER
138	P0768138	CAP SCREW M5-.8 X 10
139	P0768139	SADDLE CLAMP SLIDE (FR)
141	P0768141	CROSS SLIDE LEADSCREW NUT

REF	PART #	DESCRIPTION
142	P0768142	CROSS SLIDE LEADSCREW
144	P0768144	CROSS SLIDE HANDWHEEL
145	P0768145	CROSS SLIDE GRADUATED DIAL
146	P0768146	CAP SCREW M6-1 X 50
147	P0768147	CROSS SLIDE LEADSCREW BRACKET
149	P0768149	CAP SCREW M8-1.25 X 30
150	P0768150	SADDLE CLAMP SLIDE (RR)
151	P0768151	STRAIGHT WAY WIPER
152	P0768152	STRAIGHT WAY WIPER COVER
154	P0768154	CROSS SLIDE (G0768)
154	P0769145	CROSS SLIDE (G0769)
155	P0768155	SADDLE
156	P0768156	WRENCH 6 X 7MM OPEN-ENDS
157	P0768157	WRENCH 8 X 10MM OPEN-ENDS
158	P0768158	WRENCH 14 X 16MM OPEN-ENDS
159	P0768159	SCREWDRIVER PHILLIPS #2
160	P0768160	SCREWDRIVER FLAT #2
161	P0768161	HEX WRENCH 8MM
162	P0768162	HEX WRENCH 6MM
163	P0768163	HEX WRENCH 5MM
164	P0768164	HEX WRENCH 4MM
165	P0768165	HEX WRENCH 3MM
166	P0768166	SPANNER WRENCH
167	P0768167	TOOL POST WRENCH 8MM SQUARE
168	P0768168	LATHE CHUCK KEY 8MM STD
169	P0768169	FACEPLATE 6-3/4"
170	P0768170	3-JAW CHUCK 4"
171	P0768171	3-JAW CHUCK EXTERNAL JAW SET
172	P0768172	DEAD CENTER MT#3
173	P0768173	DEAD CENTER MT#2
176	P0768176	TOOLBOX

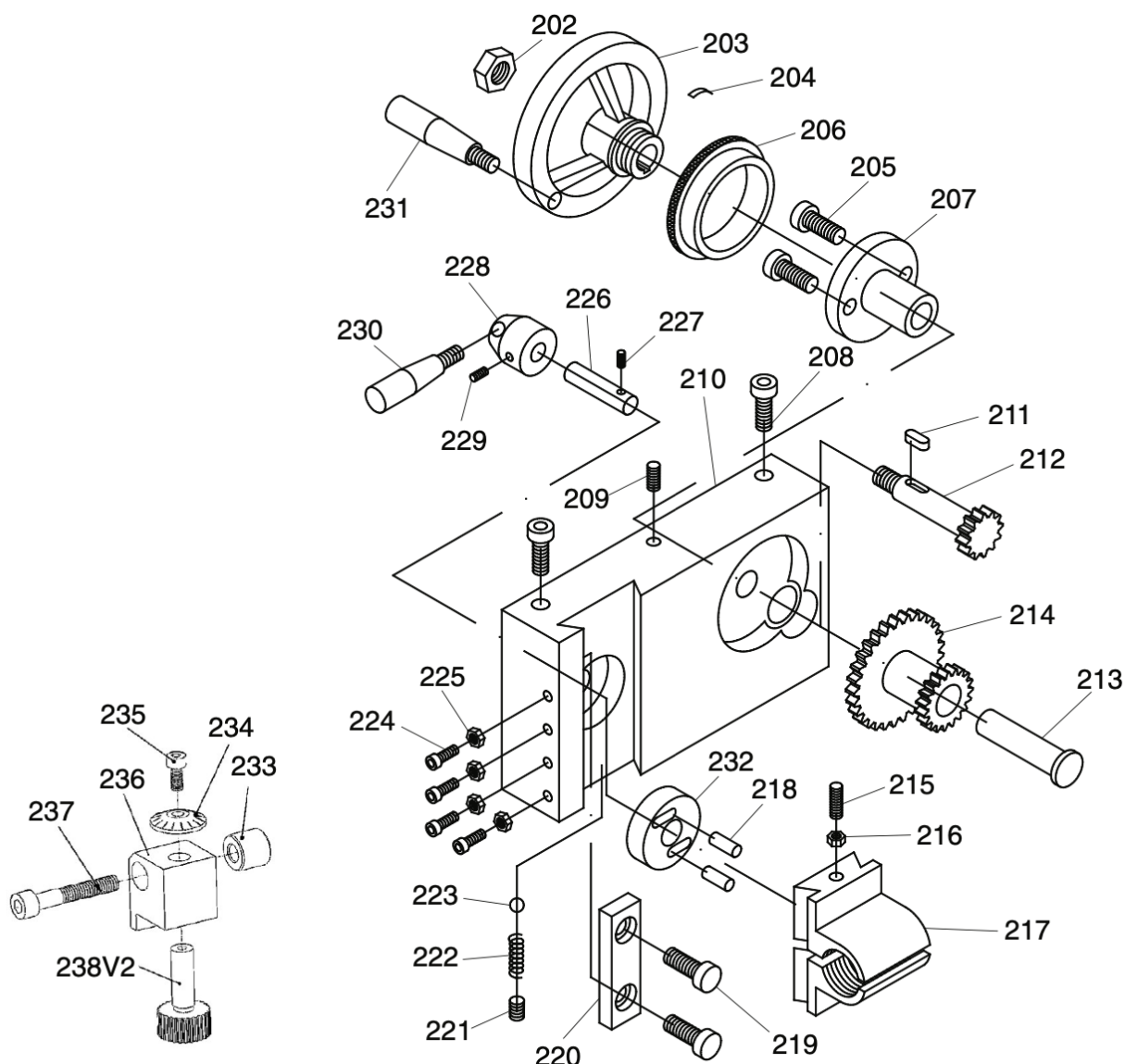
Posuvná a pevná luneta



REF	PART #	DESCRIPTION
174	P0768174	STEADY REST ASSEMBLY
174-1	P0768174-1	HEX NUT M8-1.25
174-2	P0768174-2	LOCK WASHER 8MM
174-3	P0768174-3	STEADY REST
174-4	P0768174-4	STEADY REST FINGER
174-5	P0768174-5	ADJUSTING SCREW
174-6	P0768174-6	T-BOLT M8-1.25 X 26
174-7	P0768174-7	HEX NUT M8-1.25
174-8	P0768174-8	FLAT WASHER 8MM

REF	PART #	DESCRIPTION
174-9	P0768174-9	BASE CLAMP
174-10	P0768174-10	HEX BOLT M8-1.25 X 45
175	P0768175	FOLLOW REST ASSEMBLY
175-1	P0768175-1	HEX NUT M8-1.25
175-2	P0768175-2	LOCK WASHER 8MM
175-3	P0768175-3	FOLLOW REST
175-4	P0768175-4	ADJUSTING SCREW
175-5	P0768175-5	FOLLOW REST FINGER
175-6	P0768175-6	T-BOLT M8-1.25 X 26

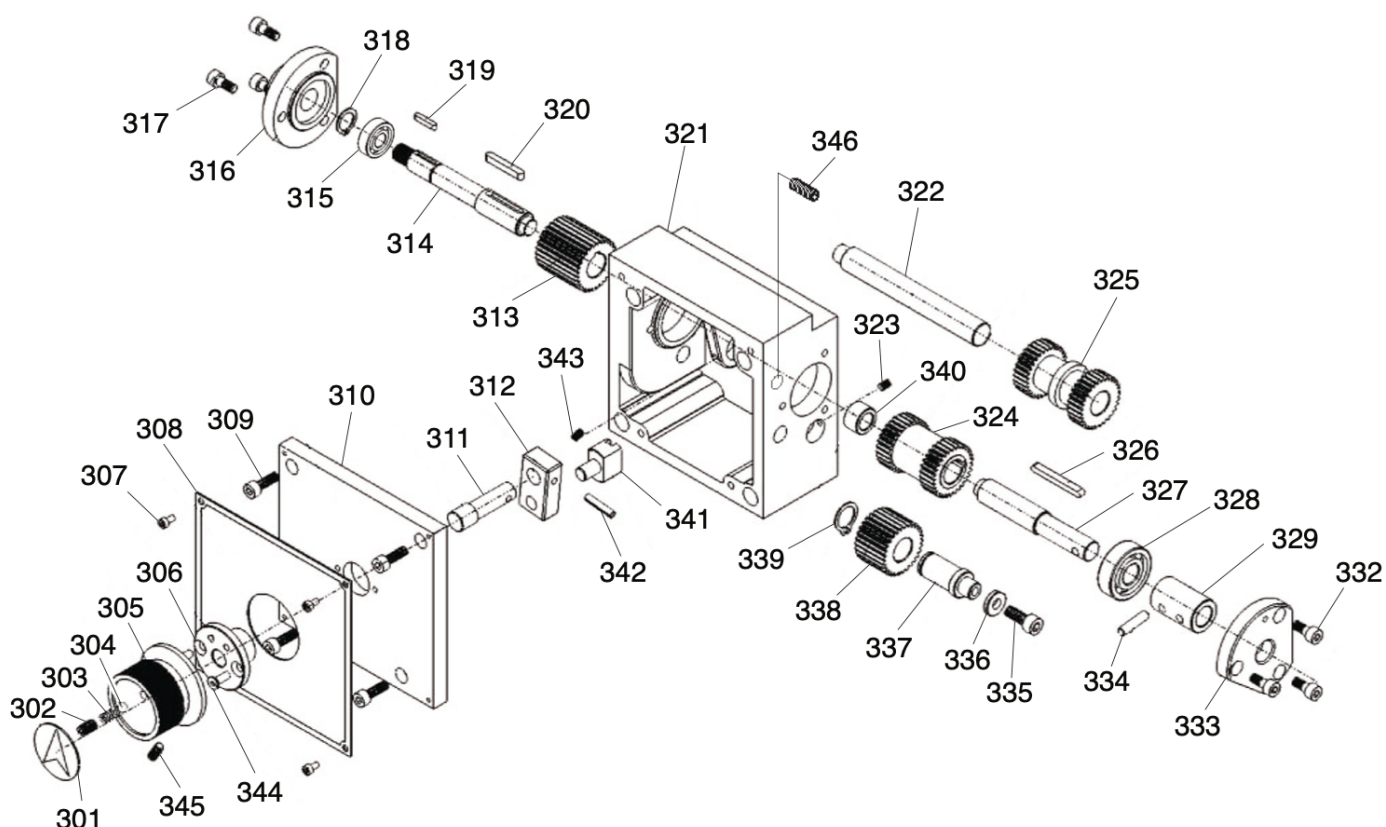
Posuvová skříň a závitové hodinky



REF	PART #	DESCRIPTION
202	P0768202	LOCK NUT M8-1.25
203	P0768203	CARRIAGE HANDWHEEL (G0768)
203	P0769203	CARRIAGE HANDWHEEL (G0769)
204	P0768204	CURVED PLATE
205	P0768205	CAP SCREW M5-.8 X 10
206	P0768206	CARRIAGE GRADUATED DIAL
207	P0768207	HANDWHEEL BRACKET
208	P0768208	CAP SCREW M8-1.25 X 25
209	P0768209	SET SCREW M5-.8 X 8
210	P0768210	APRON
211	P0768211	KEY 3 X 3 X 8
212	P0768212	GEAR SHAFT 14T
213	P0768213	SHAFT
214	P0768214	COMBO GEAR 44/21T
215	P0768215	SET SCREW M4-.7 X 35
216	P0768216	HEX NUT M4-.7
217	P0768217	HALF NUT 2-PC SET
218	P0768218	DOWEL PIN 4 X 10
219	P0768219	CAP SCREW M4-.7 X 10

REF	PART #	DESCRIPTION
220	P0768220	SUPPORT BAR
221	P0768221	SET SCREW M6-1 X 8
222	P0768222	COMPRESSION SPRING 0.6 X 3.5 X 12
223	P0768223	STEEL BALL 4.5MM
224	P0768224	CAP SCREW M4-.7 X 12
225	P0768225	HEX NUT M4-.7
226	P0768226	HALF NUT SHAFT
227	P0768227	ROLL PIN 3 X 30
228	P0768228	HALF NUT LEVER HUB
229	P0768229	SET SCREW M5-.8 X 6
230	P0768230	HALF NUT LEVER M5-.8 X 5
231	P0768231	HANDWHEEL HANDLE M5-.8 X 8
232	P0768232	HALF NUT MOUNT
233	P0768233	THREAD DIAL BUSHING
234	P0768234	THREAD DIAL INDICATOR
235	P0768235	CAP SCREW M4-.7 X 10
236	P0768236	THREAD DIAL BODY
237	P0768237	CAP SCREW M6-1 X 35
238V2	P0768238V2	THREAD DIAL GEAR 24T V2.04.16

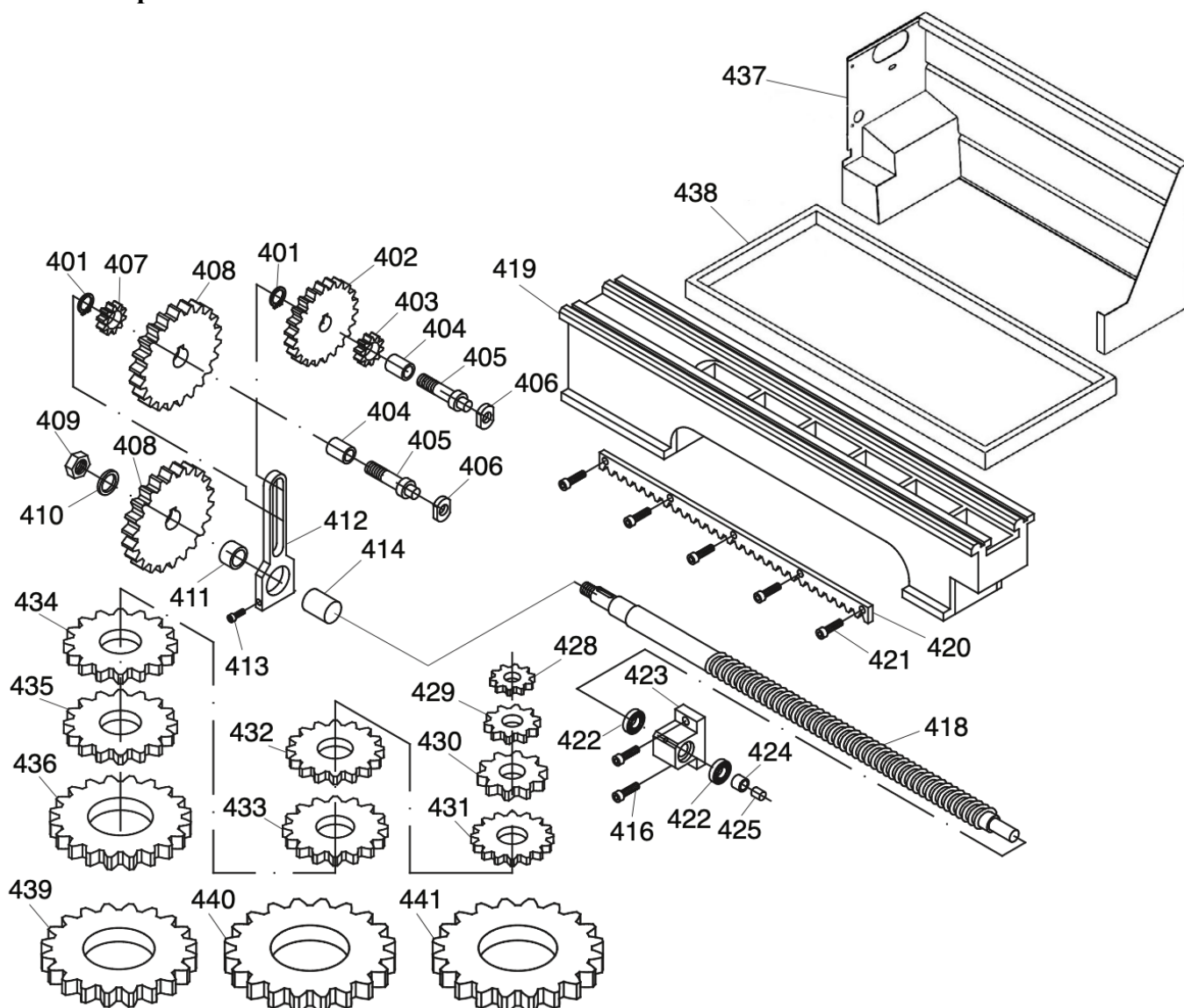
Převodovka posuvu (pouze modely Flexiturn 2240,2260,2280)



REF	PART #	DESCRIPTION
301	P0768301	DIRECTION INDICATOR PLATE
302	P0768302	SET SCREW M6-1 X 10
303	P0768303	COMPRESSION SPRING 0.8 X 4 X 16
304	P0768304	STEEL BALL 5MM
305	P0768305	DIRECTION KNOB
306	P0768306	SHAFT BRACKET
307	P0768307	CAP SCREW M3-.5 X 6
308	P0768308	GEARBOX FRONT PANEL (G0768)
308	P0769308	GEARBOX FRONT PANEL (G0769)
309	P0768309	CAP SCREW M5-.8 X 16
310	P0768310	GEARBOX FRONT COVER (G0768)
310	P0769310	GEARBOX FRONT COVER (G0769)
311	P0768311	SHAFT
312	P0768312	ROCKER ARM
313	P0768313	GEAR 30T
314	P0768314	SHAFT (G0768)
314	P0769314	SHAFT (G0769)
315	P0768315	BALL BEARING 6201-2RZ
316	P0768316	BEARING FLANGE
317	P0768317	CAP SCREW M5-.8 X 12
318	P0768318	EXT RETAINING RING 12MM
319	P0768319	KEY 3 X 3 X 6
320	P0768320	KEY 4 X 4 X 28
321	P0768321	GEARBOX CASTING (G0768)
321	P0769321	GEARBOX CASTING (G0769)

REF	PART #	DESCRIPTION
322	P0768322	SHAFT (G0768)
322	G0769322	SHAFT (G0769)
323	P0768323	SET SCREW M4-.7 X 8
324	P0768324	COMBO GEAR 30/30T
325	P0768325	COMBO GEAR 30/30T W/FLANGE
326	P0768326	KEY 4 X 4 X 40
327	P0768327	SHAFT (G0768)
327	P0769327	SHAFT (G0769)
328	P0768328	BALL BEARING 6201-2RZ
329	P0768329	COUPLER
332	P0768332	CAP SCREW M5-.8 X 12
333	P0768333	BEARING FLANGE
334	P0768334	ROLL PIN 5 X 22
335	P0768335	CAP SCREW M6-1 X 16
336	P0768336	FLAT WASHER 6MM
337	P0768337	SHAFT
338	P0768338	GEAR 30T
339	P0768339	EXT RETAINING RING 14MM
340	P0768340	BUSHING
341	P0768341	SHIFTING FORK
342	P0768342	ROLL PIN 4 X 20
343	P0768343	SET SCREW M5-.8 X 12
344	P0768344	FLAT HD CAP SCR M4-.7 X 12
345	P0768345	SET SCREW M4-.7 X 6
346	P0768346	SET SCREW M8-1.25 X 8

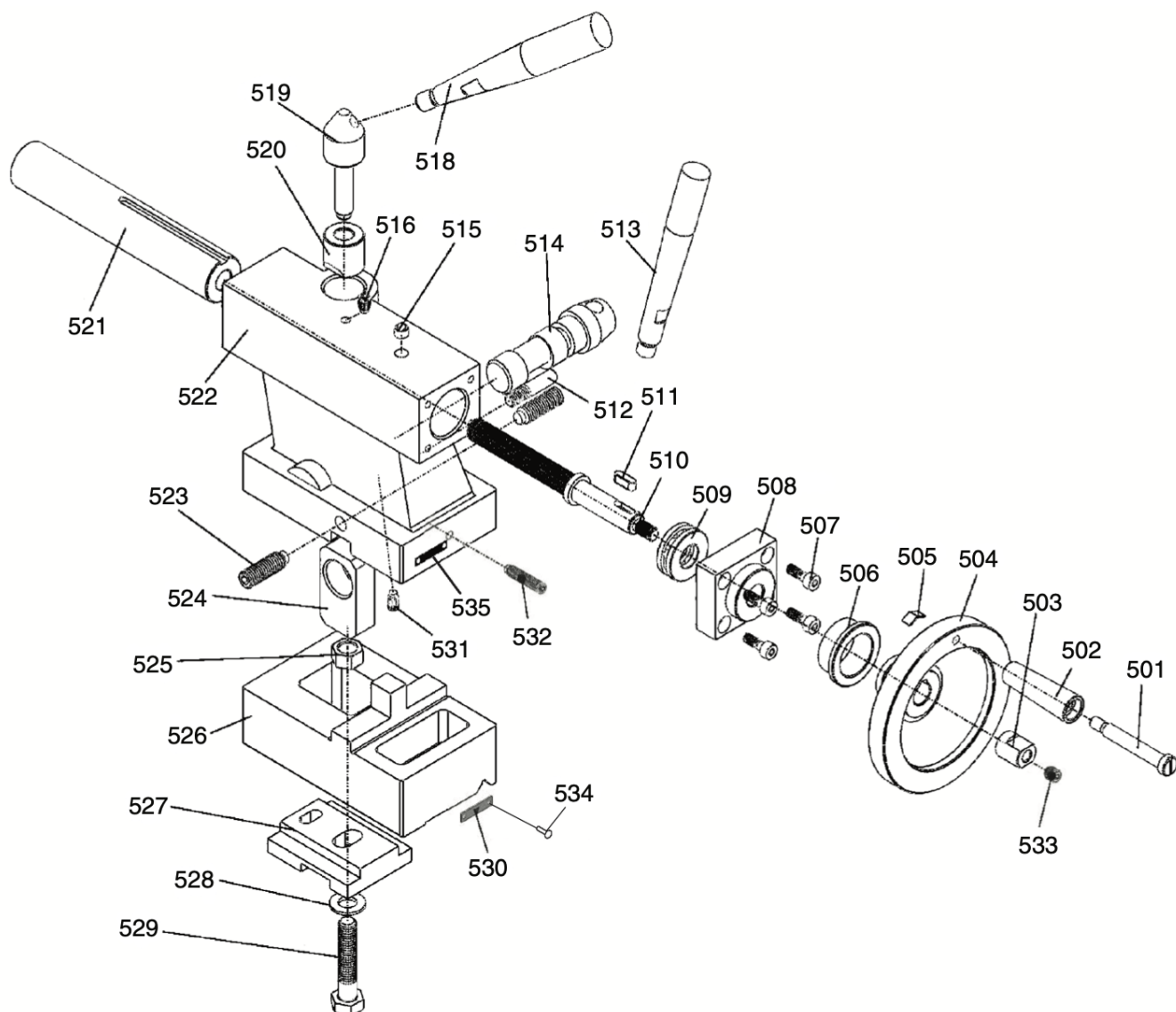
Lože a převodová kola



REF	PART #	DESCRIPTION
401	P0768401	EXT RETAINING RING 8MM
402	P0768402	GEAR 84T
403	P0768403	GEAR 30T
404	P0768404	BUSHING
405	P0768405	THREADED SHAFT
406	P0768406	SHAFT RETAINER M8-1.25
407	P0768407	GEAR 20T
408	P0768408	GEAR 80T
409	P0768409	HEX NUT M10-1.5
410	P0768410	FLAT WASHER 10MM
411	P0768411	BUSHING
412	P0768412	PIVOT ARM
413	P0768413	CAP SCREW M6-1 X 35
414	P0768414	BUSHING
416	P0768416	CAP SCREW M6-1 X 14
418	P0768418	LONGITUDINAL LEADSCREW (G0768)
418	P0769418	LONGITUDINAL LEADSCREW (G0769)
419	P0768419	BED (G0768)
419	P0769419	BED (G0769)
420	P0768420	RACK
421	P0768421	CAP SCREW M2-.4 X 12

REF	PART #	DESCRIPTION
422	P0768422	THRUST BEARING 51100
423	P0768423	LEADSCREW BRACKET (RH)
424	P0768424	COUPLING NUT M8-1.25 X 20
425	P0768425	SET SCREW M4-.7 X 12
428	P0768428	GEAR 33T
429	P0768429	GEAR 40T
430	P0768430	GEAR 50T
431	P0768431	GEAR 53T
432	P0768432	GEAR 55T
433	P0768433	GEAR 57T
434	P0768434	GEAR 60T
435	P0768435	GEAR 63T
436	P0768436	GEAR 65T
437	P0768437	BACK SPLASH (G0768)
437	P0769437	BACK SPLASH (G0769)
438	P0768438	CHIP PAN (G0768)
438	P0769438	CHIP PAN (G0769)
439	P0768439	GEAR 70T
440	P0768440	GEAR 71T
441	P0768441	GEAR 72T

Koník



REF	PART #	DESCRIPTION
501	P0768501	SHOULDER SCREW M5-.8 X 6
502	P0768502	HANDWHEEL HANDLE
503	P0768503	COUPLING NUT M6-1
504	P0768504	QUILL HANDWHEEL (G0768)
504	P0769504	QUILL HANDWHEEL (G0769)
505	P0768505	CURVED PLATE
506	P0768506	QUILL GRADUATED DIAL
507	P0768507	CAP SCREW M4-.7 X 12
508	P0768508	BEARING FLANGE
509	P0768509	THRUST BEARING 51100
510	P0768510	QUILL LEADSCREW
511	P0768511	KEY 4 X 4 X 12
512	P0768512	STUD-SE M6-1 X 30, 10
513	P0768513	TAILSTOCK LOCK LEVER M8-1.25
514	P0768514	ECCENTRIC SHAFT
515	P0768515	BALL OILER 6MM PRESS-IN
516	P0768516	SET SCREW M5-.8 X 8
518	P0768518	QUILL LOCK LEVER M6-1 X 5

REF	PART #	DESCRIPTION
519	P0768519	QUILL LOCK HUB
520	P0768520	QUILL LOCK PLUNGER
521	P0768521	QUILL
522	P0768522	TAILSTOCK CASTING
523	P0768523	SET SCREW M8-1.25 X 25
524	P0768524	LOCK BLOCK
525	P0768525	HEX NUT M8-1.25
526	P0768526	TAILSTOCK BASE
527	P0768527	CLAMP PLATE
528	P0768528	FLAT WASHER 8MM
529	P0768529	HEX BOLT M8-1.25 X 40
530	P0768530	OFFSET PLATE, TOP
531	P0768531	SET SCREW M5-.8 X 8
532	P0768532	SET SCREW M8-1.25 X 25
533	P0768533	SET SCREW M6-1 X 6 CONE-PT
534	P0768534	RIVET 2 X 5
535	P0768534	OFFSET PLATE, BOTTOM

ES – PROHLÁŠENÍ O SHODĚ

Níže podepsaný zástupce výrobce:

SMART PARTS s.r.o.
Pod Svahem 1520/14, Praha - 147 00
IČ:10687840 DIČ:CZ10687840
info@cyrtec.cz www.cyrtec.cz
Tel.: +420 776 110 020

podle

směrnice EU o strojních zařízeních 2006/42/ES, příloha II, část 1A

Prohlašujeme tímto, že níže vyznačený stroj odpovídá příslušným základním bezpečnostním a zdravotním požadavkům směrnic EU 2006/42/ES, 2006/95/ES, 2004/108/ES. Změnou stroje, která nebude námi odsouhlasená, ztrácí toto prohlášení platnost.

Speciální technická dokumentace byla vytvořena a je spravována:

SMART PARTS s.r.o.
Pod Svahem 1520/14, Praha -147 00

Typ stroje: Soustruh

Označení: Hobbyturn 2140VDL, Hobbyturn 2160VDL

Rok výroby: od 03.2023

Aplikované harmonizované normy: EN ISO 12100:2013
EN 60204-1:2016
EN ISO 13849-1:2015
EN ISO 13850:2015

Místo / datum: Praha / 01.03.2023

Jméno a funkce podpisovaného: Tomáš Cyrus, jednatel
SMART PARTS s.r.o.
Pod Svahem 1520/14
Praha -147 00



