



# NÁVOD K OBSLUZE



Profimill 32L / 32LA

Vrtačko-frézka

[www.cyrrtec.cz](http://www.cyrrtec.cz)

# Obsah

Bezpečnostní symboly: .....	3
Předmluva: .....	4
Záruka .....	5
1. Bezpečnost.....	6
2. Technické údaje.....	8
3. Vybalení a příprava stroje .....	9
3.1. Obsah dodávky.....	9
3.2. Instalace stroje .....	9
3.3. Půdorys stroje .....	10
3.4. Pracoviště .....	11
4. Popis stroje .....	11
4.1. Ovládací prvky.....	11
5. Provoz stroje .....	13
6. Mazání stroje .....	18
7. Elektrické zapojení .....	19
8. Péče o stroj a jeho údržba.....	21
9. Řešení problémů .....	22
10. Rozkreslení náhradních dílů .....	23

## Bezpečnostní symboly:



**CE SHODA** – Tento výrobek odpovídá směrnicím a normám EU.



**Přečtěte si návod k obsluze stroje.** Pečlivě si přečtěte tento návod k obsluze a údržbě stroje. Seznamte se s obsluhou a ovládacími prvky stroje před prvním spuštěním. Předjete tím případné újmě na zdraví, životě a majetku.



**Používejte ochranu zraku**



**Používejte ochranný oděv**



**Používejte ochrannou obuv**



**Používejte ochranu sluchu**



**Stroj před prováděním údržby nebo při přestávce v práci odpojte od elektrické sítě.**



**Výstraha - nebezpečí řezného poranění.**



**Výstraha - rotující části, nebezpečí vtažení a poranění.**



**Výstraha – nebezpečí rozdrcení rukou.**



**Výstraha – nebezpečí úrazu elektrickým proudem.** Před sejmutím krytu stroj odpojte od elektrické sítě.

## **Předmluva:**

### **Vážený zákazníku!**

Gratulujeme Vám k nákupu kvalitního stroje české firmy. Pečlivým nastudováním údajů v této příručce získáte všechny potřebné informace k bezpečnému používání a ovládní tohoto výrobku.

Obchodní označení výrobku uvedené na titulní straně tohoto návodu k obsluze bude v dalším textu zkráceno na „stroj“.

Tento návod je neodmyslitelnou součástí zařízení a musí být uchováván pro budoucí použití. Pokud stroj předáváte k práci třetí osobě, vždy spolu se strojem předejte i tento návod k obsluze.

### **Dodržujte bezpečnostní pokyny!**

Důsledně dodržujte bezpečnostní pokyny a věnujte pozornost varováním. Ignorování bezpečnostních pokynů může mít vážné zdravotní následky a jiná rizika.

Naše společnost usiluje o neustálá zlepšování tohoto výrobku v souladu s nejvyšší kvalitou a aktuálními trendy. Z tohoto důvodu se obsah tohoto návodu nebo některá vyobrazení mohou mírně lišit.

Technické změny vyhrazeny!

## **Copyright**

Tato příručka podléhá autorským právům společnosti SMART PARTS s.r.o. a nesmí být reprodukována nebo kopírována bez předchozího souhlasu společnosti SMART PARTS s.r.o.



## Záruka

Společnost SMART PARTS s.r.o. se snaží dosáhnout vysoké kvality svých výrobků a zajistit, že splňují předpoklady pro dlouhou životnost. Zároveň garantujeme, že náš výrobek je bez vad v materiálu a zpracování. Záruční doba trvá 2 roky, pokud není stanoveno jinak. Tato záruka neplatí pro vady způsobené nesprávným používáním stroje, zanedbáním údržby nebo nehodami. Dále se nevztahuje na běžné opotřebení, případy, kdy byl stroj upraven nebo opraven mimo naše provozovny, nebo pokud nebyla prováděna správná údržba.

Výrobce není odpovědný za smrt nebo zranění osob, ztrátu majetku nebo za náhodné, zvláštní, související či následkové ztráty, plynoucí z používání tohoto stroje.

Pro uplatnění záruky je třeba stroj nebo jeho součást zaslat výrobci k přezkoumání s uhrazeným zpátečním poštovním. Je třeba také přiložit nákupní doklad s datem prodeje. Pokud výrobce zjistí vadu během kontroly, buď produkt vymění nebo opraví, nebo vrátí kupní cenu. Pokud se však ukáže, že se nejedná o vadu, na kterou se záruka vztahuje, náklady na zaslání zpět nese zákazník. Výdaje spojené s vrácením nebo skladováním produktu nese zákazník. Výrobce si vyhrazuje právo kdykoli změnit technické parametry, protože stále usilujeme o další vývoj produktu.

# 1. Bezpečnost

## Bezpečnostní pokyny

1. Stroj byl koncipován pro zkušené a kvalifikované pracovníky. Před zahájením práce se strojem si důkladně přečtěte celý návod k obsluze. Seznámit se se zařízením, omezeními a potenciálními riziky je klíčové. Uchovávejte tento návod poblíž stroje pro budoucí použití.
2. Ochranné kryty musí být nasazeny a funkční.
3. Vždy odstraňte nastavovací nářadí. Před prací vždy ověřte, že všechny nastavovací nástroje jsou uloženy mimo stroj.
4. Minimalizujte riziko nechtěného spuštění stroje. Připojte stroj k zdroji elektrické energie až poté, co se ujistíte, že je hlavní vypínač v poloze vypnuto.
5. Nepřenášejte nadměrný tlak na nástroj. Optimálního výsledku dosáhnete použitím správné řezné rychlosti pro danou operaci.
6. Vyberte vhodný nástroj. Nepoužívejte menší nástroje k náročnějším pracím. Zamezte použití nástrojů pro jiné účely, než pro které byly určeny.
7. Udržujte nástroje v dobrém stavu. Pravidelná údržba, ostření a čištění zajišťuje bezpečný a účinný výkon. Dodržujte pokyny pro mazání a výměnu příslušenství.
8. Po ukončení práce odpojte stroj od zdroje elektrické energie. Před opravami nebo údržbou také zajistěte, že je stroj odpojený od zdroje elektrické energie.
9. Pravidelně kontrolujte opotřebením součástí stroje. Před použitím každého nástroje nebo krytu zkontrolujte, zda jsou v dobrém stavu. Ujistěte se o správném fungování pohyblivých částí, pevnosti spojů a absence poškození. Pokud zjistíte problém, nechte ho opravit.
10. Neponechávejte stroj bez dozoru, dokud se zcela nezastaví. Vždy stroj odpojte od zdroje elektrické energie a zajistěte bezpečný stav před opuštěním.
11. Udržujte pracovní prostor čistý. Přehlněný prostor zvyšuje riziko úrazu.
12. Zajistěte správné pracovní podmínky. Stroj nevystavujte dešti, nepracujte v mokřích nebo vlhkých prostředích. Pracovní plocha by měla být dobře osvětlená a místnost dostatečně větraná. Používání stroje v prostředí ohroženém požárem nebo explozí je striktně zakázáno.
13. Stroj zabezpečte proti přístupu dětí. Stroj a jeho napájecí kabel nesmí být dostupné dětem nebo nepovolaným osobám. Zabráňte tomu zámky nebo spínači.
14. Zabezpečte stroj proti neoprávněnému použití. Použitím zámků a jiných prostředků zajistěte, že se stroj nedostane do rukou nezletilých nebo nepovolaných osob.
15. Noste vhodné pracovní oblečení. Vybírejte oblečení, které nemůže být zachyceno pohyblivými částmi stroje. Zamezte použití volného oblečení nebo šperků, které mohou způsobit zranění. Dlouhé vlasy zajistěte proti kontaktu se strojem.
16. Používejte ochranu očí. Používejte pouze ochranné brýle s bezpečnostním sklem. V prašném prostředí používejte také masku. Používejte správnou ochranu proti poškození sluchu.
17. Oblečte si protiskluzovou obuv.
18. Udržujte se ve vhodné vzdálenosti od stroje. Vyvarujte se naklánění nad stroj a udržujte stabilní postoj.
19. Držte ruce mimo pohyblivé nástroje. Nedotýkejte se nástroje během chodu stroje.

20. Neprovádějte žádné úpravy na stroji za provozu.
21. Pečlivě si přečtěte všechny výstražné značky na stroji.
22. Tento návod k obsluze má za cíl informovat o technických aspektech stroje. Není určen k výcviku.
23. Nesprávné použití ohrožuje obsluhu, stroj a majetek, a může narušit jeho správnou funkci.
24. Piliny a prach, které vznikají během řezání, vrtání, broušení a dalších operacích, mohou obsahovat chemické látky, které jsou známé svým karcinogenním účinkem nebo schopností poškodit reprodukční systém. Patří sem například olovo obsažené v barvivech, křemičitý prach z cihel, cementu a dalších stavebních materiálů.

Riziko závisí na době expozice a četnosti vystavení těmto látkám. Můžete minimalizovat vystavení používáním ochranných prostředků, dobrou ventilací a prací v dobře větraných prostorách.

## Účel použití

Stroj je povoleno používat pouze tehdy, je-li v bezchybném technickém stavu, jsou dodržovány všechny provozní a bezpečnostní pokyny a zároveň při vědomí nebezpečí spojených s provozem stroje! Jakékoli poruchy, které by mohly ohrozit bezpečnost stroje, okamžitě odstraňte!

Je zakázáno jakkoli manipulovat s bezpečnostními a ochrannými prvky stroje, či je upravovat.

Stroj je určen výhradně pro následující účely:

Vrtání a frézování studeného kovu nebo jiných, zdraví neohrožujících a nehořlavých materiálů za použití běžně dostupných vrtacích a frézovacích nástrojů. K obrábění nejsou vhodné materiály jako hořlavé slitiny (magnesium), elastické materiály (guma) a další materiály se stejnými nebo podobnými vlastnostmi.

Společnost SMART PARTS s.r.o. nenesí žádnou odpovědnost nebo záruku za škody a zranění způsobené nesprávným nebo nevhodným použitím stroje k jiným účelům, než ke kterým byl navržen.

## Provozní podmínky

Stroj je možné provozovat za následujících podmínek:

Maximální vlhkost 70 %  
Provozní teplota od +5 °C do +40 °C

Stroj není určen pro použití venku.  
Stroj není vhodný pro prostředí s rizikem výbuchu.

## Nedovolené použití

Provoz stroje za podmínek, které přesahují rámec použití uvedený v tomto návodu k obsluze, není povolen.

Provoz stroje bez použití ochranných prostředků není povolen.

Demontáž nebo deaktivace ochranných prvků není povolena.

Není povoleno provozovat stroj s obrobky, které uvolňují zdraví nebezpečné látky.

Používání nástrojů, které nejsou určeny pro použití s tímto strojem, není povoleno.

Jakékoli úpravy na konstrukci stroje jsou výslovně zakázány.

Používejte pouze nástroje, které jsou schváleny pro spolupráci se strojem!

Nikdy nepoužívejte nástroje, které jsou poškozené!

Stroj nikdy nepoužívejte, pokud jsou vadné nebo demontované bezpečnostní prvky!

Provoz stroje způsobem, který nespĺňuje 100% pokynů uvedených v tomto návodu, je výslovně zakázán.

Nikdy nezanechávejte stroj bez dozoru, zejména v případě, že se v jeho blízkosti nachází děti!

## 2. Technické údaje

	Profimill 32L	Profimill 32LA
Maximální výkon vrtání do železa	32 mm	32 mm
Maximální výkon vrtání do oceli	25 mm	25 mm
Maximální průměr stopkové frézy	20 mm	20 mm
Maximální průměr čelní frézy	76 mm	76 mm
Vyložení (osa vřeteně ke sloupu)	210 mm	210 mm
Vzdálenost mezi vřetenem a stolem	50 - 470 mm	50 - 470 mm
Zdvih vřeteně	70 mm	70 mm
Otáčky vřeteně	100-2500 ot/min	100-2500 ot/min
Kužel vřeteně	ISO 30	ISO 30
Rozměry stolu	840 x 210	840 x 210
Příčný posuv	200	200
Strojní podélný posuv	ne	ano
Podélný posuv	580	580
Náklon vřeteníku	+ - 90 °	+ - 90 °
Velikost T drážek	14 mm	14 mm
Výkon motoru	1,5kW /240V / 1f	1,5kW /240V / 1f
Druh motoru	Bezkartáčový	Bezkartáčový
Hmotnost stroje	250 kg	255 kg

Uvedené informace nemají závazný charakter. Společnost SMART PARTS s.r.o. si vyhrazuje právo provádět změny kdykoli a z jakéhokoli důvodu podle svého uvážení.

## 3. Vybalení a příprava stroje

### 3.1. Obsah dodávky

Vrtačko-frézka  
Box s příslušenstvím  
Bezpečnostní kryt sklíčidla  
Digitální ukazatel zdvihu pinoly  
Utahovací tyč se závitem  
Výstupní protokol přesnosti  
Návod k použití

#### Obsah boxu s příslušenstvím

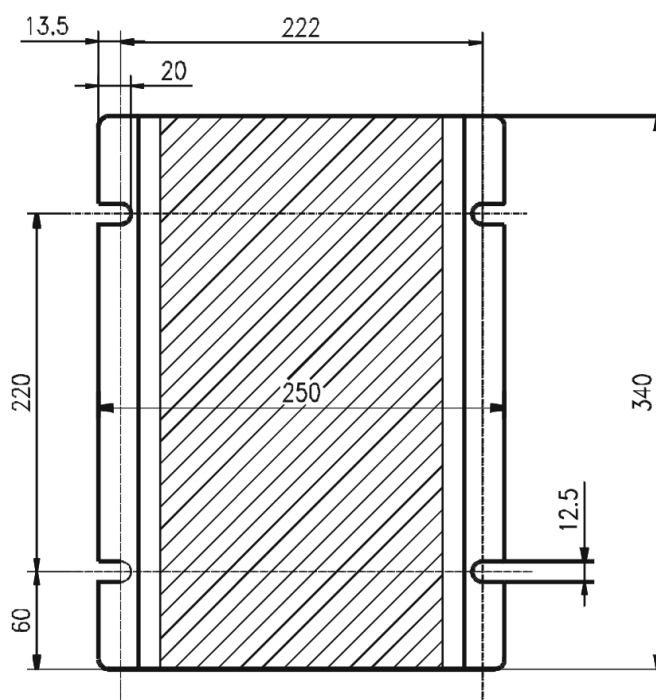
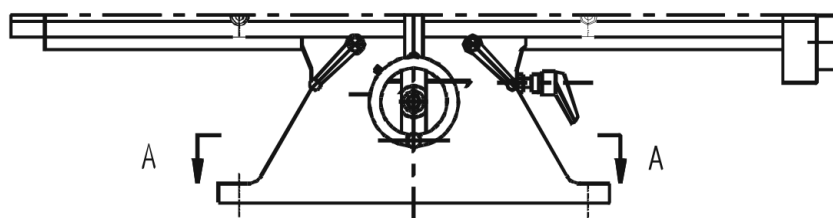
1 ks olejníčka  
1 ks plochý šroubovák  
1 ks křížový šroubovák  
1 sada imbusových klíčů  
1 sada stranových klíčů  
1 ks pojistka  
1 ks sklíčidlo 3-16mm  
1 sada ovládacích kliček  
2 ks šroub do T drážky s maticí

### 3.2. Instalace stroje

#### Vybalení, očištění a instalace stroje

1. Odstraňte dřevěnou bednu ze stroje při zachování dna bedny.
2. Prověřte dodávku dle dodacího listu.
3. Uvolněte stroj od dna dřevěného obalu odšroubováním 4 šroubů.
4. Vyberte vhodné místo pro umístění stroje s dostatečným osvětlením a prostorovým zázemím, včetně možnosti údržby.
5. Bezpečně zvedněte stroj pomocí vhodného zařízení podvléknutím zvedacího pásu pod vřeteníkem. Před zvedáním ověřte, že je stroj vyvážený lehkým nadzvednutím.
6. Zajistěte, že povrch pod strojem je dokonale vodorovný, aby nedošlo k pnutí v základně stroje. Připevněte stroj k podkladu pomocí šroubů.
7. Pokud stroj instalujete na podstavec, nejprve bezpečně ukotvěte podstavec k podlaze a teprve po té nainstalujte stroj.
8. Důkladně vyčistěte části náchylné k oxidaci šetrným rozpouštědlem, petrolejem nebo naftou. Nekorozivní rozpouštědla určená pro malířské účely nepoužívejte, abyste nepoškodili povrch. Všechny očištěné plochy ošetřete strojním olejem.

### 3.3. Půdorys stroje



Pozor! Tento stroj je velmi těžký. Při jeho zdvihání používejte pouze vhodná zdvihací zařízení, jako je například vysokozdvihný vozík nebo jeřáb, a mějte na mysli bezpečnost i při samotném přesunu stroje na jeho pracoviště. Pokud nerespektujete tato varování a nedbáte na ně, může to vést k vážným úrazům a/nebo poškození samotného stroje.

### 3.4. Pracoviště

Při volbě místa pro umístění stroje dodržujte bezpečnostní pokyny a rozměry stroje.

#### Vaše pracoviště by mělo:

- Mít dostatečné osvětlení.
- Mít stabilní a rovnou podlahu, která minimalizuje vibrace (např. betonová podlaha).
- Stroj by měl být umístěn na pevné pracovní ploše, která je nejen rovná, ale také odolná proti vibracím (např. masivní dílenský stůl).
- Být vybaveno vhodnou elektrickou přípojkou s napětím 230V / 50Hz a dostatečným jističem (16A).

#### Před zahájením provozu:

- Ošetřete všechny nepřípravené plochy stroje strojním olejem.
- Provéřte funkci jak pohyblivých, tak i pevných částí stroje.
- Pravidelně mažte stroj podle pokynů uvedených v mazacím plánu.
- Provéřte plynulý chod všech pohyblivých částí.
- Ujistěte se, že je obrobek pevně upevněn k pracovnímu stolu.
- Před spuštěním stroje upevněte obrobek k pracovnímu stolu odpovídajícím způsobem.

#### Záběh před prvním spuštěním:

- Proveďte záběh soustruhu při nejnižších otáčkách. Nechte stroj běžet přibližně 20 minut při této rychlosti.
- Poté zkontrolujte stroj na případné nepravidelnosti v chodu nebo uvolněné části.
- Pokud vše probíhá bez problémů, postupně zvyšujte otáčky stroje.

## 4. Popis stroje

### 4.1. Ovládací prvky

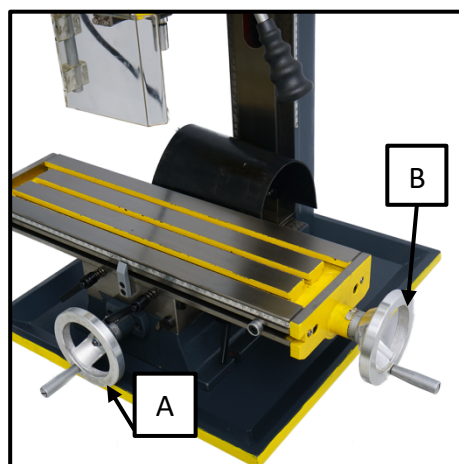
#### Ruční kolečko podélného posuvu stolu

Na obou stranách stolu jsou umístěna manuální ovládací kola (označená jako A, obr.1), kterými lze stolem pohybovat podél osy x.

#### Ruční kolečko příčného posuvu stolu

Pohyb stolu v příčném směru osy y je dosažen použitím manuálního ovládacího kola (označeného jako B, obr.1), které se nachází na přední straně stolu.

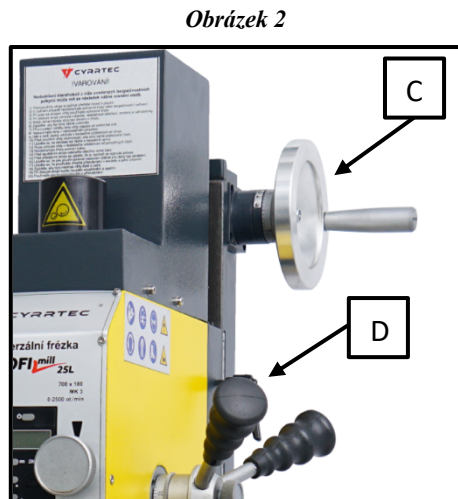
Obrázek 1





## Ruční kolečko k nastavení výšky vřeteníku

S pomocí manuálního ovládacího kola (označeného jako C, obr.2), umístěného na pravé straně sloupu, lze pohybovat vřeteníkem nahoru nebo dolů. Tímto způsobem lze přizpůsobit výšku pro různé potřeby v závislosti na konkrétním způsobu obrábění. Otáčením kola ve směru hodinových ručiček se vřeteník zvedá, zatímco otáčením proti směru hodinových ručiček se vřeteník spouští dolů. Jakmile je vřeteník převodovky v požadované poloze, je důležité jej zajistit pomocí kliček (D, obr.2).

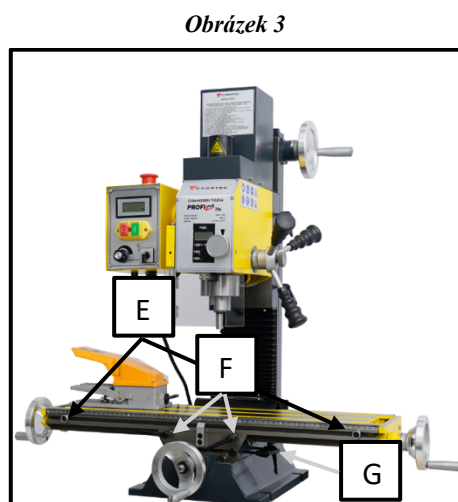


## Doraz stolu v ose X

Na přední straně stolu jsou umístěny dva pohyblivé dorazy (označené jako E, obr.3), které slouží k zajištění blokace stolu ve kterékoli pozici podél celé podélné osy.

## Blokace stolu

Kličky k uzamčení stolu v podélném směru (označeny jako F, obr.3) jsou umístěny pod přední hranou stolu. Kličky sloužící k uzamčení stolu v příčném směru (označeny jako G, obr.3) se nachází vpravo pod stolem. Abyste uzavřeli pohyblivé dráhy, otáčejte páčkami ve směru hodinových ručiček dokud nedojde k blokaci dráhy stolu.

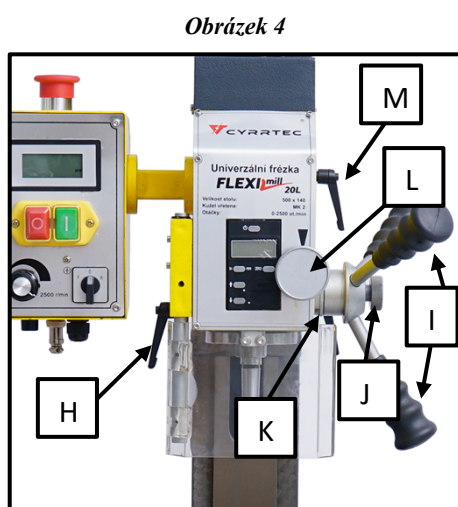


## Blokace vřeteníku

Klička (M, obr.4) slouží k uzamčení posuvu vřeteníku ve svislé ose Z a je umístěna na pravé horní straně sloupu. Blokaci posuvu docílíte utahnutím kličky ve směru hodinových ručiček.

## Uzamčení vřetene

Uzamčení vřetene (H, obr.)4 naleznete na levé straně vřeteníku. Pomocí tohoto prvku můžete zafixovat výškové nastavení vřetene. Pokud chcete vřeteno zafixovat, otočte páčkou směrem dolů ve směru hodinových ručiček a vřeteno bude uzamčeno. Chcete-li vřeteno uvolnit, otočte páčkou proti směru hodinových ručiček (nahoru).





## Ovládání posuvu

K posuvu vřetene slouží 3 rukojeti (I, obr.4) na pravé straně vřeteníku. Jejich otáčení proti směru hodinových ručiček (směrem dolů) způsobí vysunutí vřetene směrem k obrobku. Ovladač jemného posuvu (J, obr.4) musí být při ovládání rukojeti vždy povolen. Stupnici (K, obr.4) použijte pro přesné nastavení požadovaných hodnot.

## Jemný posuv

Pro aktivaci ovladače jemného posuvu (L, obr.4) utáhněte ovládací kolečko (J, obr.4) po směru hodinových ručiček. Otáčením ovladače jemného posuvu (L, obr.4) po směru hodinových ručiček docílíte vysunutí vřetene směrem k obrobku. Otáčením ovladače proti směru hodinových ručiček se vřeteno zasouvá zpět do vřeteníku.

## 5. Provoz stroje

**POZOR:** Tento stroj smí být obsluhován pouze kvalifikovaným a zkušeným personálem. Pokud nejste dostatečně obeznámeni s provozem vrtačko-frézky, doporučuje se nejprve absolvovat školení u odborného prodejce. Nedodržení této zásady může vést k vážným úrazům nebo smrti.

**DŮLEŽITÉ UPOZORNĚNÍ:** Před každým spuštěním je nutné nastavit regulaci otáček na nejnižší stupeň! Ujistěte se, že ochranný kryt vřetene je uzavřen.

### Zapnutí/vypnutí motoru

Pro zapnutí stiskněte zelené tlačítko "I".  
Pro vypnutí stiskněte červené tlačítko "O".

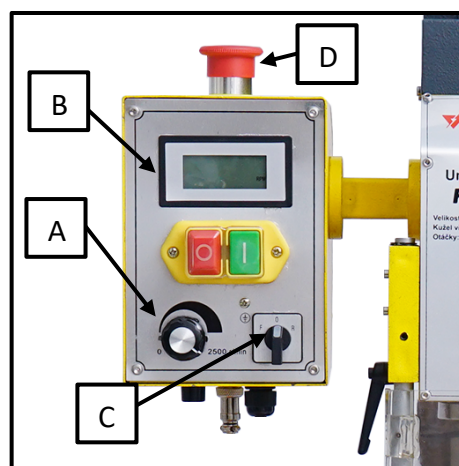
### Nastavení rychlosti vřetene

K nastavení otáček vřetene slouží volič rychlosti (A, obr.4). Otočením tohoto prvku po směru hodinových ručiček zvyšujete rychlost otáčení vřetene. Otočením knoflíku na opačnou stranu snižujete rychlost otáčení. Aktuální otáčky vřetene odečtete z displeje (B, obr.4).

### Nouzový vypínač stroje

Stiskem tohoto vypínače (D, obr.4) dojde k okamžitému zastavení všech funkcí stroje. Pro opětovné spuštění stroje je třeba vypínač odjistit otočením tak, aby došlo k přesunu vypínače do horní polohy. Poté je třeba stroj uvést do chodu stiskem zeleného tlačítka „I“ s krytem vřetene v poloze uzavřeno.

Obrázek 4



## Přepínač smyslu otáčení

Před spuštěním stroje přepněte tento přepínač (C, obr.4) do polohy označené jako "F" a otáčky vřetena probíhají vpřed (F = forward). Přepnutím do polohy označené jako "R" se vřeteno otáčí zpětným chodem (R = reverse). Poloha "0" představuje neutrální polohu pohonu.

## Funkce řezání závitů

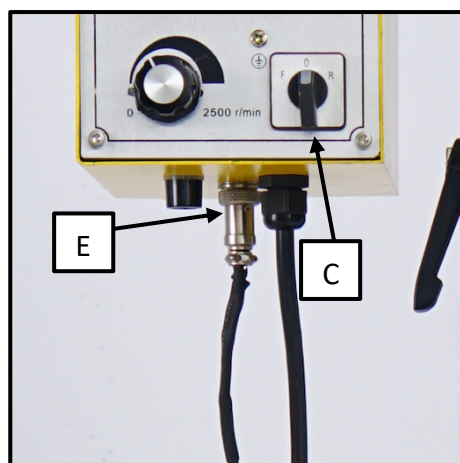


Výstraha – nebezpečí vtažení. Používejte ochranné kryty!

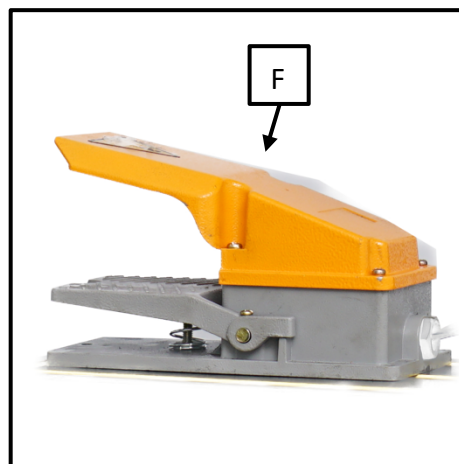
Tento stroj je vybaven funkcí pro řezání závitů (volitelné). Do konektoru na spodní straně elektrické skříně (E, obr.5) připojte nožní přepínač smyslu otáčení vřetene (F, obr.6). Poté přepněte přepínač (C, obr.5) do polohy „F“. Pro aktivaci funkce řezání závitů je nezbytně nutné, aby byly nastaveny otáčky v rozsahu 0 – 200 ot./min.! Následné stisknutí nožního pedálu způsobí změnu smyslu otáčení vřetene.

**POZOR:** Po nastavení stroje pro řezání závitů se před započetím obrábění ujistěte o správném smyslu otáčení vřetene. V případě, že bude smysl otáčení opačný, jednou sešlápněte nožní spínač.

Obrázek 5



Obrázek 6

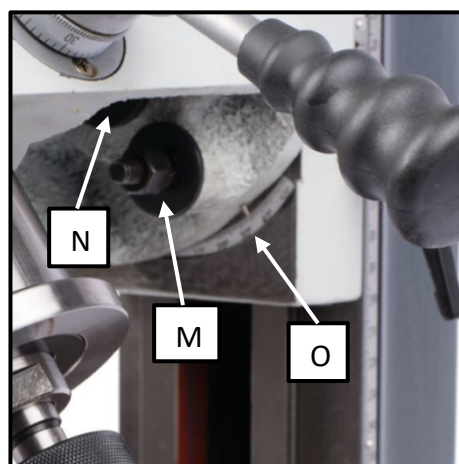


## Natočení vřeteníku

Vřeteník je možno v úhlu 90° natočit jak vpravo, tak i vlevo. Díky tomuto nastavení je zajištěna možnost obrábět pod různými úhly. Pro změnu úhlu vřeteníku povolte matici (M, obr.7) a šroub (N, obr.7). S pomocí stupnice (O, obr.7) nastavte požadovaný úhel a dotažením šroubu a matice vřeteník opět zajistěte.

Mějte na paměti, že při běžném užívání stroje je nutné, aby byl vřeteník při obrábění přesně nastaven na nulu pomocí stupnice. Pokud máte k dispozici svěrák s úhlovým nastavením, je to ideální volba pro obrábění v této situaci. Použitím svěráku s úhlovým nastavením odpadne potřeba otáčet vřeteníkem a výrazně ušetříte čas.

Obrázek 7

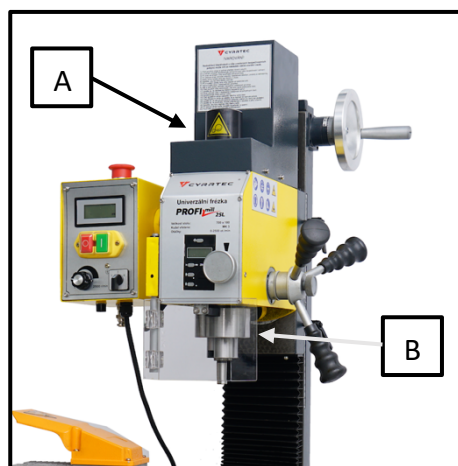


**POZOR:** Pro dosažení nejlepších pracovních výsledků je důležité, aby vřeteno bylo co nejbližší k frézovací hlavě při frézování. Před spuštěním obrábění zafixujte vřeteno, vřeteník a stůl.

## Výměna sklíčidla

1. Odpojte stroj od elektrické sítě.
2. Poté odstraňte kryt utahovací tyče (označený jako A na obr.7).
3. Vřeteno (označeno jako B na obr.7) zajistěte proti pohybu pomocí klíče.
4. Povolte utahovací tyč, stačí provést 3-4 plné otáčky. Tyč více nepovolujte.
5. Lehce poklepejte gumovým kladívkem na utahovací tyč dokud se sklíčidlo neuvolní.
6. Držte sklíčidlo v jedné ruce a druhou rukou povolujte utahovací tyč. Opakujte tento postup, dokud není sklíčidlo možné bez problémů vyjmout.
7. Před montáží nového sklíčidla jej pečlivě očistěte. S citem utáhněte utahovací tyč klíčem. Nezapomeňte při tom opět zajistit vřeteno s pomocí vhodného klíče.

Obrázek 7

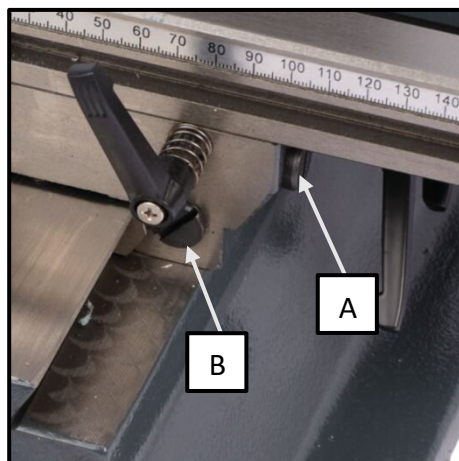


## Seřízení klínových lišt

V důsledku používání může dojít k vytvoření vůlí, které bude potřeba vymezit.

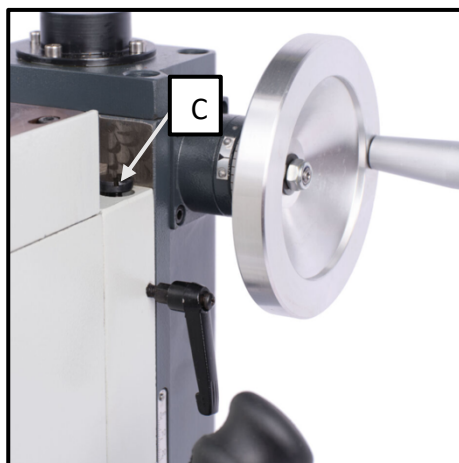
Šrouby pro nastavení vůle podélného posuvu se nacházejí na místě vyznačeném na obrázku písmenem A, obr.8. Šrouby pro nastavení vůle příčného posuvu se nacházejí na místě vyznačeném na obrázku písmenem B, obr.8. Seřizovací šroub pro seřízení vertikální klínové lišty se nachází na sloupu (C, obr.9).

Obrázek 8



Obrázek 9

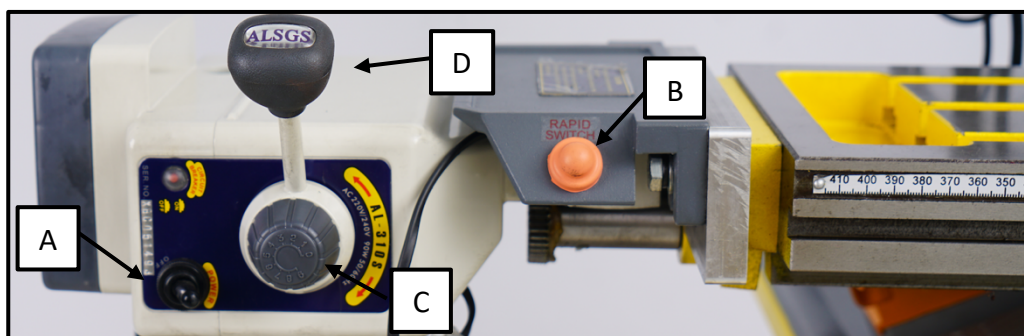
Klínové lišty mají tvar kužele a každou jednotlivou klínovou lištu proti sobě svírají v konkrétní pozici dva šrouby proti sobě. Pro vymezení vůle povolte šroub na užší straně lišty, poté utahujte šroub na širší straně lišty. Po dosažení požadovaného výsledku opět utáhněte šroub na užší straně lišty.



## Strojní posuv (pouze model Profimill 32LA)

Model Profimill 32LA je vybaven strojním posuvem v ose podélného posuvu.

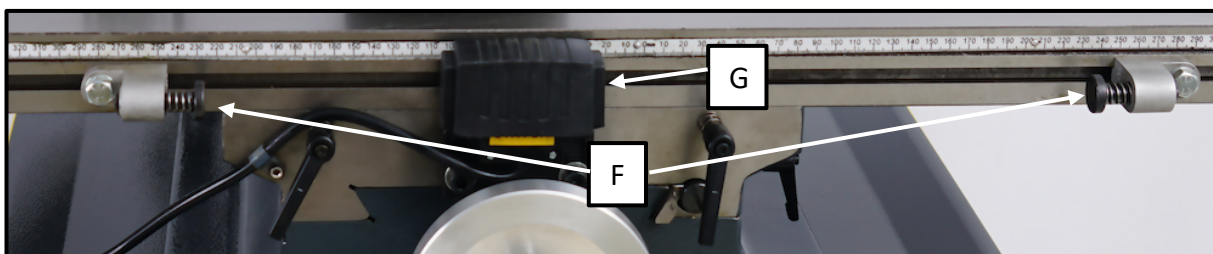
Obrázek 7



Ovládací prvky posuvu:

- A** - Vypínač pohonu elektrického strojního posuvu.
- B** – Tlačítko rychloposuvu. Rychloposuv nikdy nepoužívejte při obrábění!
- C** – Volič rychlosti strojního posuvu. Otáčení ovladače po směru hodinových ručiček rychlost posuvu zvyšujete.
- D** – Volič směru posuvu. V závislosti na pozici tohoto přepínače dochází k pojezdu strojního posuvu vlevo nebo vpravo.

Obrázek 8



- F** – Koncové dorazy. Aktivují bezpečnostní zastavení v okamžiku dosažení krajní pozice.
- G** - Koncový spínač.



## 6. Mazání stroje

**Pozor!** Správná údržba soustruhu zahrnuje pravidelné mazání všech mazacích míst a udržování hladiny maziva v mazacích bodech na provozní úrovni. Je důležité, aby všechny styčné plochy a body k tomu určené byly před započítím práce doplněny odpovídajícím mazivem. Neuposlechnutí tohoto kroku může způsobit vážné poškození stroje.

Před každým použitím proveďte mazání všech vedení. Důkladně postupujte následujícím způsobem:



- A** – Stůl frézky – mazat dle potřeby – mazivo: strojní vosk
- B** – Vřetenno – mazat jednou měsíčně – mazivo: olej pro kluzná vedení
- C** – Vedení v ose Z - mazat jednou měsíčně – mazivo: olej pro kluzná vedení
- D** – Vedení v ose X a Y - mazat jednou měsíčně – mazivo: olej pro kluzná vedení
- E** – Dosedací plocha vřeteníku – mazat dle potřeby – mazivo: strojní olej

Tažné šrouby pro osy X, Y, Z, mazejte v intervalu 6 měsíců vhodným mazacím tukem.

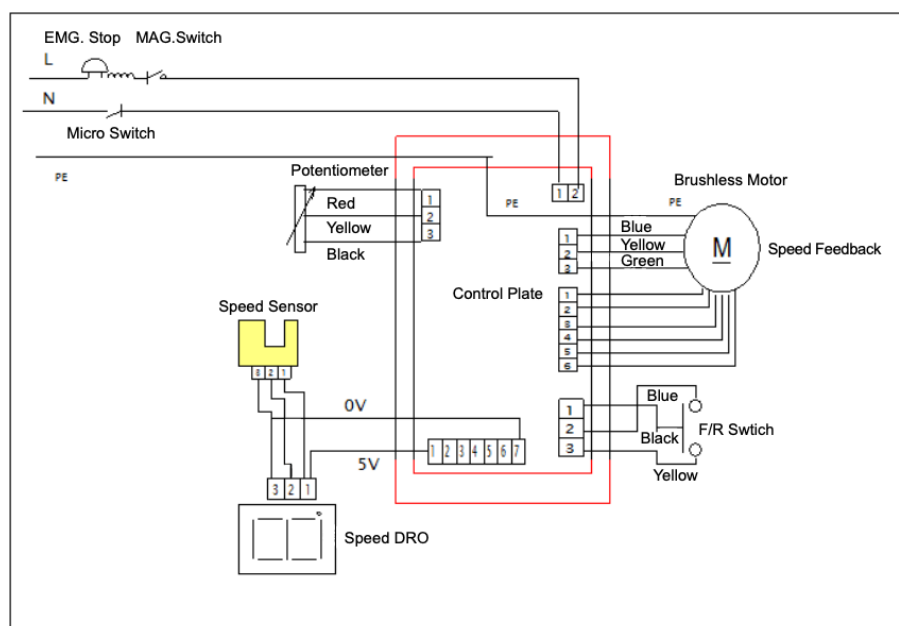
Tímto způsobem zabezpečíte, že všechna mazací místa budou správně promazána a stroj bude provozuschopný a chráněn před případným opotřebením a poškozením.

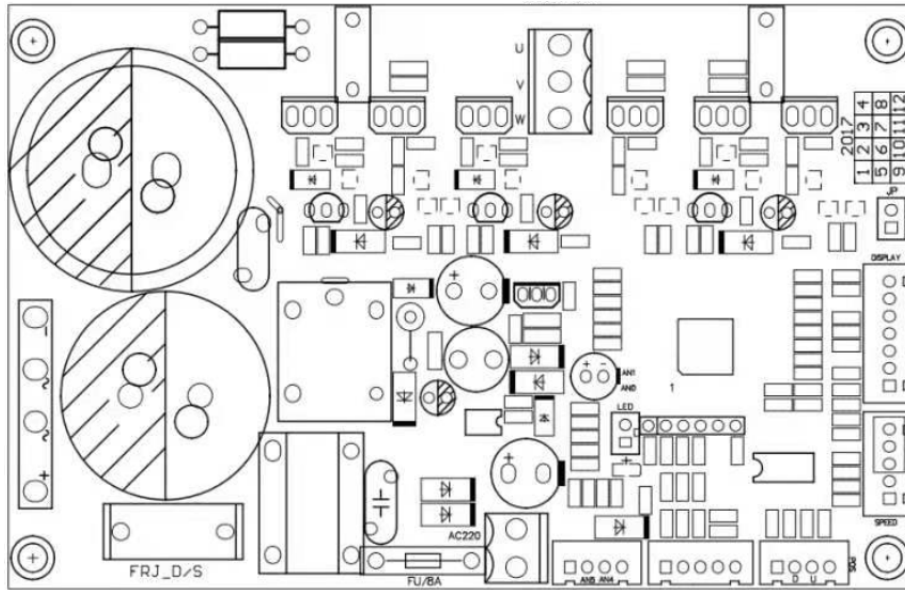
## 7. Elektrické zapojení

**VAROVÁNÍ!** Pouze kvalifikovaný odborník smí provádět připojení stroje a další práce na jeho elektrickém zařízení. Nedodržení tohoto varování může vést k vážnému zranění osob či smrti a poškození stroje.

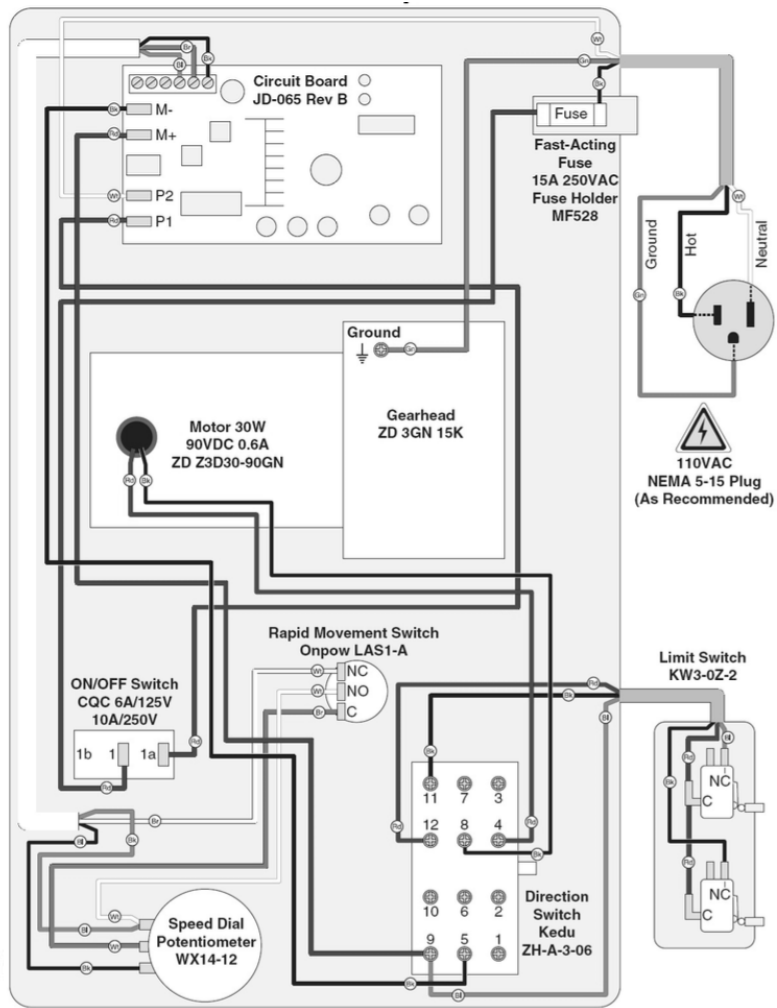
Je důležité provést ověření, zda elektrické parametry stroje odpovídají elektrické síti, a to zejména napětí a fáze. Ujistěte se, že stroj je připojen k elektrické síti s napětím 230 V a 1 fází. Použijte schéma na obrázku níže pro správné připojení ke zdroji. Kromě toho nezapomeňte zajistit náležitě uzemnění stroje, aby byla zajištěna bezpečnost provozu.

### Elektroschéma stroje





### Elektroschéma strojního posuvu





## 8. Péče o stroj a jeho údržba

**VAROVÁNÍ!** Je velmi důležité zajistit bezpečnost během údržby a nastavení stroje. Než začnete jakékoliv práce na stroji, vždy se ujistěte, že jste ho odpojili od zdroje elektrické energie a přijměte opatření, aby se stroj náhodně nezapojoval zpět do elektrického proudu. Tímto způsobem minimalizujete riziko nechtěného spuštění stroje a zajistíte bezpečný prostor pro provádění údržbových úkonů.

- Při údržbě a kontrole stroje je důležité dodržovat přesně uvedené pokyny, abyste zajistili jeho bezproblémový provoz a dlouhou životnost. V případě nejasností ohledně údržby a kontrol se můžete obrátit na výrobce stroje, jehož kontaktní údaje jsou uvedeny v této příručce.
- Je také důležité dodržovat zásady ekologické likvidace olejů, maziv a čistících prostředků, aby nedocházelo k znečištění životního prostředí. Navíc je třeba se postarat o bezpečné uložení a likvidaci hadrů používaných k čištění, neboť jsou hořlavé.
- Před každým použitím je vhodné provést lehkou údržbu, jako je namazání vodících ploch a převodových kol. Dále je nezbytné průběžně odstraňovat třísky z vodících ploch a kontrolovat, zda se nedostaly mezi vedení a saně, což by mohlo ovlivnit chod stroje. Tímto způsobem zajistíte, že stroj bude fungovat efektivně a bezpečně.

**Důležité upozornění:** Při manipulaci s třískami nikdy nepoužívejte holé ruce, neboť jsou ostré a mohly by způsobit poranění. Také je nebezpečné používat hořlavé čisticí kapaliny nebo rozpouštědla, jelikož mohou vydávat omamné výpary. Při čištění stroje dávejte pozor, aby elektrické díly, jako je motor, spínače nebo rozvaděč nebyly vystaveny vlhkosti. To zajistí bezpečnost a ochranu stroje i obsluhující osoby.

- Po každodenním provozu stroje je důležité provést očištění od třísek a následně aplikovat strojní olej, aby se předešlo korozi a zajistila se tak optimální funkčnost stroje.
- Abyste zajistili přesný provoz, je nezbytné chránit hroty, upínací plochy a vodící plochy před mechanickým poškozením a opotřebením, které může vzniknout z nesprávného upnutí obrobku.
- V případě zjištění jakéhokoli poškození je nutné provést okamžité odstranění, aby se zabránilo dalšímu zhoršení stavu stroje.

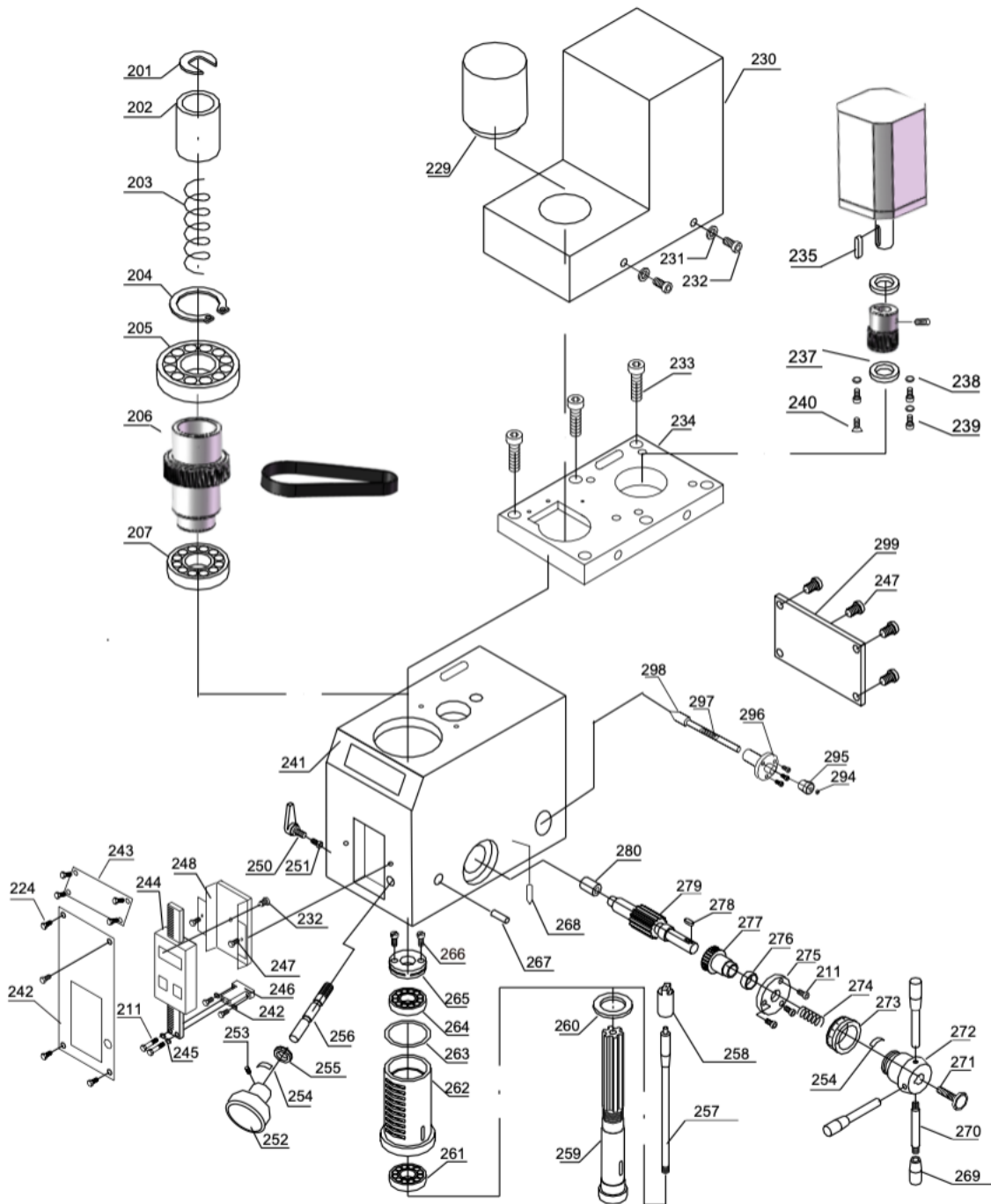
**Opravy na stroji smí provádět pouze kvalifikovaný odborník s dostatečnými znalostmi mechanických a elektrických systémů stroje.**

## 9. Řešení problémů

<b>Problém</b>	<b>Možná příčina</b>	<b>Řešení</b>
Nadměrná hlučnost stroje	Vůle ve vodících lištách Zámek posuvu nebyl uzamknut Vřeteník není zajištěn Vřeteno je uvolněno Nástroj není vycentrován Nástroj je tupý	Vymezte vůli nastavením vodících lišt Uzamkněte zámky posuvů Utáhněte vřeteník Utáhněte vřeteno Vycentrujte nástroj Nabrušte nebo vyměňte nástroj
Nestálá hloubka obrábění	Špatné nastavení stroje Vřeteno se pohybuje	Nastavte správné souosost stroje Zajistěte vřeteno
Nástroj se pohybuje	Nástroj je tupý Špatně nasazený upínací trn Nástroj je ve sklíčidle špatně upnutý Utahovací tyč není dotažená Špatná nebo špatně nastavená ložiska vřetene Příliš velká rychlost posuvu	Nabrušte nebo vyměňte nástroj Upněte trn správně Upněte nástroj správně Dotáhněte utahovací tyč Vyměňte nebo nastavte ložiska vřetene Snižte rychlost posuvu
Sklíčidlo nelze utáhnout	Třísky ve sklíčidle Sklíčidlo se přidírá	Vyčistěte sklíčidlo Namažte sklíčidlo
Nástroj se zastavil v obrobku	Velká řezná rychlost Nástroj není v ose otáčení obrobku Rychlý strojní posuv Nedostatečné chlazení	Snižte řeznou rychlost Ustavte ostří nástroje do osy Snižte rychlost posuvu Zajistěte dostatečné chlazení
Stroj nelze zapnout	Stroj není zapojen do sítě Otevřený kryt sklíčidla Prasklá pojistka Bezpečnostní vypínač ve spodní poloze	Připojte stroj do sítě Uzavřete kryt sklíčidla Vyměňte pojistku Odjistěte bezpečnostní vypínač

# 10. Rozkreslení náhradních dílů

## Vřeteník

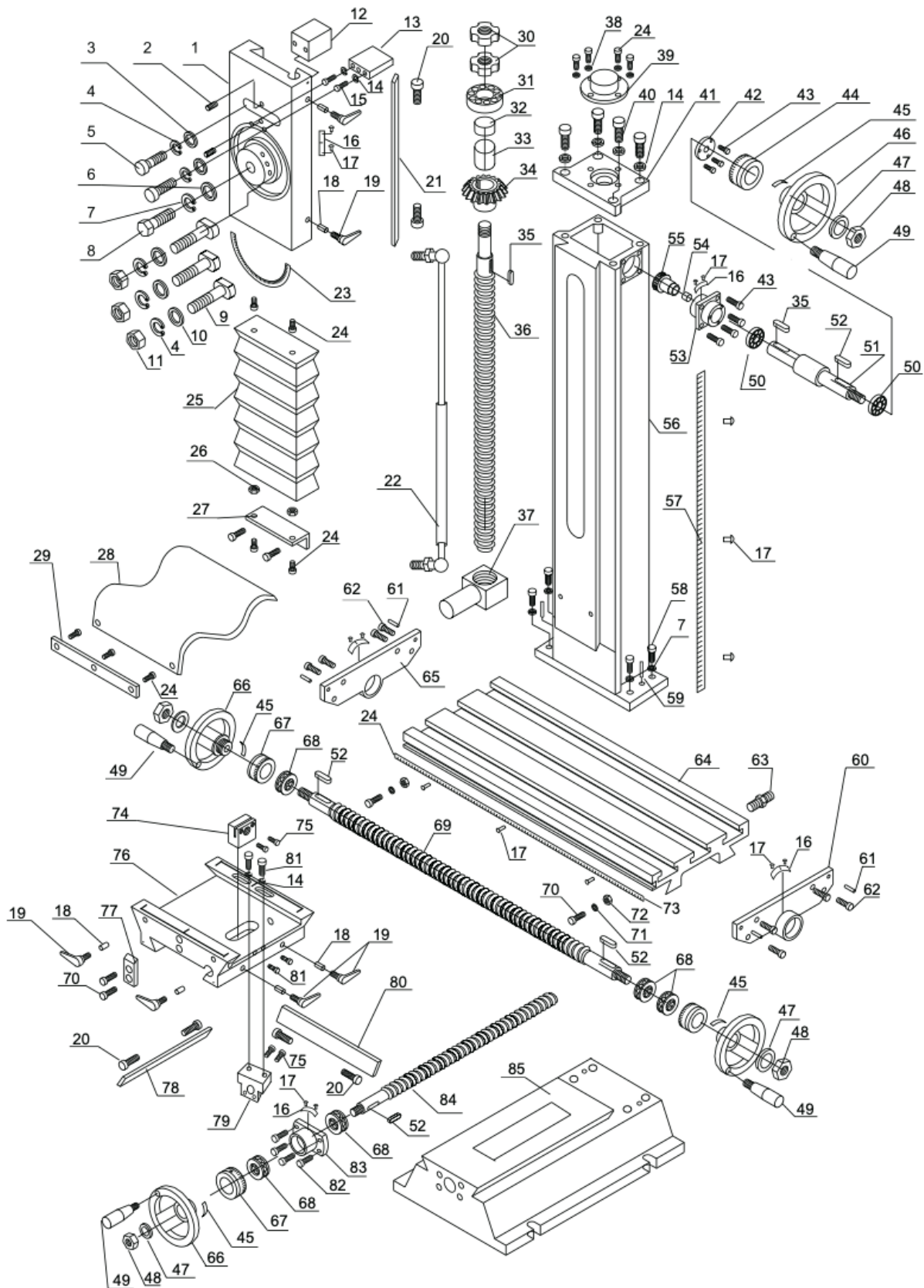


Parts No.	Description	Specification	Qty	Code NO.
201	Position Washer		1	30213101
202	Bush		1	30213102
203	Spring	3×Φ29×150	1	50670130
204	Snap Ring	Φ100	1	50640653
205	Bearing	6211-2RZ	1	50406211
206	Gears	39/64T	1	30213103
207	Bearing	6207-2RZ	1	50406207
208	Snap Ring	Φ72	1	50640644
209	Snap Ring	Φ15	1	50640813
210	Gears	39T	1	30213104
211	Hex Head Cap Srew	M4×10	2	50619042B
212	Guard		1	30213105
213	Snap Ring	Φ35	2	50640624
214	Bearing	6202-2RZ	2	50406202
215	Shafting Gear	31/56T	1	30213106
216	Shaft		1	30213107
217	Key	5×16	1	50644033
218	Key	6×50	1	50644058
219	Pin	2×10	2	50643310
220	Raster Ring	16Bore	1	30213108
221	Hex Head Cap Srew	M3×8	2	50619032B
222	Sensor		1	51809001
223	Bracket for finder		1	30213109
224	Hex Head Cap Srew	M3×6	12	50619031B
225	Washer	Φ3	2	50637903B
226	Nut	M3	2	50630203B
227	Screw	M4×16	1	50615154
228	Terminal		1	38140202
229	Drawbar Cover		1	30213110
230	Motor Cover		1	30213111
231	Washer	Φ4	4	50635804B
232	Hex Head Cap Srew	M4×8	7	50619041B
233	Hex Head Cap Srew	M6×30	6	50619065

<b>Parts No.</b>	<b>Description</b>	<b>Specification</b>	<b>Qty</b>	<b>Code NO.</b>
234	Motor Plate		1	30213112
235	Motor	108ZYT	1	38014240
236	Hex Head Cap Srew	M8×16	4	50619071
237	Spring Washer	8	4	50637808B
238	Key	5×20	1	50644035
239	Gear	20T	1	30213113
240	Snap Ring	Φ14	1	50640812
241	Mill Head		1	30213114
242	Label		1	39213100
243	Label		1	39213000
244	Digital Scale		1	23070100
245	Washer	Φ4	6	50637904B
246	Base		1	30213115
247	Screw	M4×8	8	50615251
248	Bracket		1	30213116
249	Plate			30213117
250	Locking Lever	M8×20	1	50661066
251	Brass Pin		1	30213118
252	Knob		1	30213119
253	Set Screw	M5×6	1	50618850A
254	Spring Piece		2	50674004
255	Dial		1	30213120
256	Worm Shaft		1	30213121
257	Drawbar		1	30213005
258	Retainer cup		1	30213122
259	Spindle		1	30213123
260	Ring		1	30213124
261	Bearing	32007	1	50432007
262	Sleeve		1	30213125
263	Rubber Ring	69×5.3	1	50650220
264	Bearing	32006	1	50432006
265	Adjusted Nut		1	30213126
266	Hex Head Cap Srew	M5×12	2	50619052
267	Pin	A6×35	1	50642306

Parts No.	Description	Specification	Qty	Code NO.
268	Pin	2×10	1	30213127
269	Handle		3	30213128
270	Handle Lever		3	30213129
271	Locking Knob	M8	1	30213130
272	Base		1	30213131
273	Dial		1	30213132
274	Spring	1.5×Φ15×29	1	50670115
275	Flange		1	30213133
276	Washer		1	30213134
277	Worm Gear	25T	1	30213135
278	Key	6×16	1	50644048
279	Gear Shaft		1	30213136
280	Block		1	30213137
281	H/L Speed Indication Label		1	30213901
282	Set Screw	M8×8	1	50618670
283	Spring	0.8×Φ5×25	1	50670080
284	Ball	Φ6.5	2	50650325
285	Knob		1	30213138
286	Set Screw	M5×10	2	50618852A
287	Rivet	2×3	4	50626720
288	H/L Speed Label		1	30213902
289	Flange		1	30213139
290	Fork Shaft		1	30213140
291	Set Screw	M5×8	1	50618851A
292	Fork Arm		1	30213141
293	Fork		1	30213142
294	Nut	M6	1	50634606
295	Knob		1	30213143
296	Bracket		1	30213144
297	Spring	0.9×Φ8×20	1	50670090
298	Pin		1	30213145
299	Rear Plate		1	30213146

# Sloup, stůl





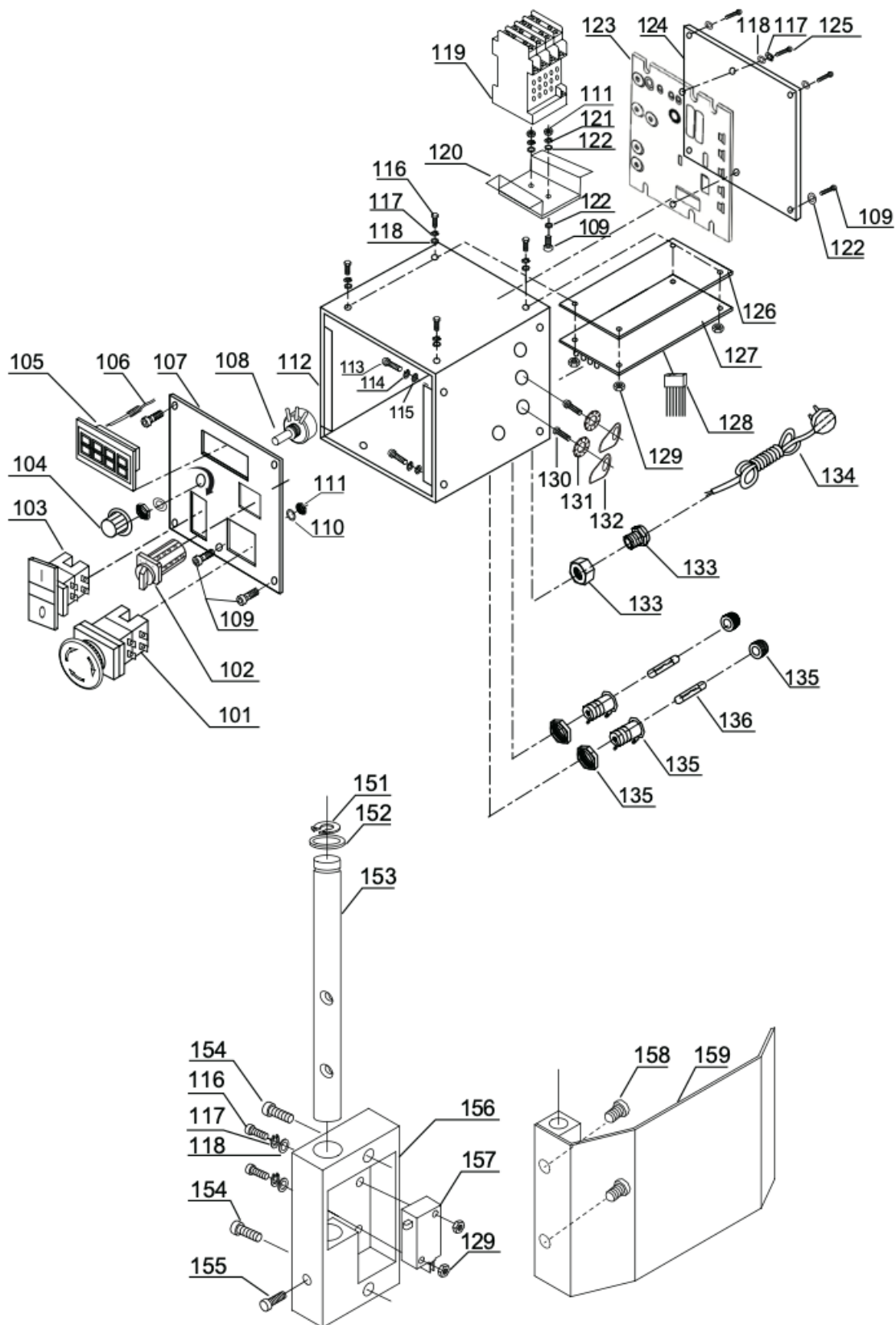
<b>Parts No.</b>	<b>Description</b>	<b>Specification</b>	<b>Qty</b>	<b>Code NO.</b>
1	Vertical Slide		1	30213201
2	Set Screw	M6×16	2	50618864A
3	Washer	Φ10	2	50637910
4	Spring Washer	10	5	50637810
5	Hex Head Cap Srew	M10×35	2	50619085
6	Washer	Φ12	1	30213202
7	Spring Washer	12	5	50637812
8	Screw	M12×40	1	50612864
9	T-Bolt	M10×60	3	50611333
10	Washer	Φ10	3	30213203
11	Nut	M10	1	50630210
12	Block		1	30213204
13	Block		1	30213205
14	Spring Washer	8	8	50637808
15	Hex Head Cap Srew	M8×25	2	50619073
16	Postion label		5	3L922001
17	Rivet	2×3	16	50626720
18	Brass Pin		6	30213206
19	Locking Lever	M6×25	6	50661065
20	Gib Screw		6	30213207
21	Gib		1	30213208
22	Air spring		1	50675025
23	Angle Indication Label		1	30213903
24	Hex Head Cap Srew	M5×12	13	50619052B
25	Dust Cover	150mm	1	30213209
26	Nut	M5	2	50630205B
27	Connect Rib		1	30213210
28	Dust Cover		1	30213211
29	Connect Rib		1	30213212
30	Nut	M16×1.5	2	50632916
31	Bearing	51203	1	50451203
32	Brass spacer bush		1	30213213
33	Steel spacer bush		1	30213214
34	Gear	26T	1	30213215



Parts No.	Description	Specification	Qty	Code NO.
35	Key	4×16	2	50644023
36	Vertical Leadscrew		1	30213216
37	Nut		1	30213217
38	Washer	Φ5	4	50637905B
39	Cover		1	30213218
40	Hex Head Cap Srew	M8×20	4	50619072
41	Bracket		1	30213219
42	Flange		1	30213220
43	Hex Head Cap Srew	M5×12	7	50619052
44	Dial		1	30213221
45	Spring Piece		4	50674004
46	Handwheel		1	30213222
47	Washer	Φ8	4	50637908
48	Locking Nut	M8	4	50631708
49	Handle	M10×80	4	30213223
50	Bearing	6001-2RZ	2	50406001
51	Shaft		1	30213224
52	Key	4×10	4	50644020
53	Bearing Housing		1	30213225
54	Bush	Φ14 45#steel	1	30213226
55	Gear	26T	1	30213227
56	Column		1	30213228
57	Label		1	30213904
58	Hex Head Cap Srew	M12×65	4	50619097A
59	Pin	A6×50	2	50642308
60	Right Bracket		1	30213301
61	Pin	A6×25	4	50642304
62	Hex Head Cap Srew	M6×16	8	50619062
63	Plug		1	30213302
64	Working Table		1	30213303
	Working Table(L)		1	30213303L
65	Left Bracket		1	30213304
66	Handwheel		3	30213306
67	Dial		3	30213307
68	Bearing	51201	5	50451201

<b>Parts No.</b>	<b>Description</b>	<b>Specification</b>	<b>Qty</b>	<b>Code NO.</b>
69	Longitudinal Leadscrew		1	30213308
	Longitudinal Leadscrew(L)		1	30213308L
70	Hex Head Cap Srew	M6×10	4	50619058B
71	Bush	45#steel	2	30213309
72	Nut		2	30213310
73	Scale		1	30213905
74	Longitudinal Nut		1	30213311
75	Adjusted Screw	M4×14	4	50619044
76	Coross Slide		1	30213312
77	Position Block		1	30213313
78	Cross Gib		1	30213314
79	Cross Nut		1	30213315
80	Longitudinal Gib		1	30213316
81	Hex Head Cap Srew	M8×30	4	50619074
82	Hex Head Cap Srew	M6×20	4	50619063
83	Bearing Housing		1	30213317
84	Cross Leadscrew		1	30213318
85	Base		1	30213319

## Elektrická skříň a kryt vřetene



<b>Parts No.</b>	<b>Description</b>	<b>Specification</b>	<b>Qty</b>	<b>Code NO.</b>
101	Emergency Swich	YW1B-V4E01R	1	38053001
102	F/R Swich	ZH-DC-3-06 240~400V 3PH	1	38062053
103	ON/OFF Swich	TN2 BTY-1AB	1	38056201
104	Timing Knob		1	51820901
105	Speed Display		1	38150001
106	Cable		1	38141002
107	Electrical Plate		1	30213910
108	Potentiometer	WX14-12 4k7	1	51820047
109	Hex Head Cap Srew	M4×8	11	50619041B
110	Tooth Washer	4	1	50636704
111	Nut	M4	2	50630204B
112	Electrical Box		1	30213950
113	Hex Head Cap Srew	M5×8	4	50619050B
114	Spring Washer	5	4	50637805B
115	Washer	Φ5	4	50637905B
116	Hex Head Cap Srew	M3×18	6	50619036B
117	Spring Washer	3	8	50637803B
118	Washer	Φ3	8	50637903B
119	AC Contactor	S-P06	1	38021006
120	Bracket For AC Contactor		1	30213952
121	Spring Washer	4	2	50637804B
122	Washer	Φ4	8	50637904B
123	Speed Control	JYMC-220B-I	1	38080004
124	Cover		1	30213951
125	Hex Head Cap Srew	M3×8	2	50619032B
126	Bracket For Filter		1	51852902
127	Filter		1	51852004
128	Detect Cable		1	38141001
129	Nut	M3	6	50630203B
130	Hex Head Cap Srew	M5×12	2	50619052B
131	Tooth Washer	5	2	50636705
132	Ground Label	1	2	3L911001
133	Strand Relief		1	38109101
134	Plug		1	38100131
135	Fuse Holder		2	38131520
136	Fuse	10A	2	38130020

<b>Parts No.</b>	<b>Description</b>	<b>Specification</b>	<b>Qty</b>	<b>Code NO.</b>
151	Snap Ring	Φ12	1	50640810
152	Washer	Φ12	1	50637712
153	Rod		1	30213960
154	Hex Head Cap Srew	M5x16	2	50619053B
155	Set Screw	M5×10	1	50618852A
156	Bracket		1	30213961
157	Micro Switch		1	38060101
158	Screw	M4×10	2	50615253
159	Protective Cover		1	30213962

## ES – PROHLÁŠENÍ O SHODĚ

Níže podepsaný zástupce výrobce:

**SMART PARTS s.r.o.**  
**Pod Svahem 1520/14, Praha - 147 00**  
**IČ:10687840      DIČ:CZ10687840**  
**info@cyrrectec.cz      www.cyrrectec.cz**

**Tel.: +420 776 110 020**

podle

**směrnice EU o strojních zařízeních 2006/42/ES, příloha II, část 1A**

Prohlašujeme tímto, že níže vyznačený stroj odpovídá příslušným základním bezpečnostním a zdravotním požadavkům směrnic EU 2006/42/ES, 2006/95/ES, 2004/108/ES. Změnou stroje, která nebude námi odsouhlasená, ztrácí toto prohlášení platnost.

**Speciální technická dokumentace byla vytvořena a je spravována:**

**SMART PARTS s.r.o.**  
**Pod Svahem 1520/14, Praha -147 00**

<b>Typ stroje:</b>	Vrtačko-frézka
<b>Označení:</b>	Profimill 32L, Profimill 32LA
<b>Rok výroby:</b>	od 09.2023
<b>Aplikované harmonizované normy:</b>	EN 13128:2001+A2:2009/AC:2010 EN 60204-1:2016 EN ISO 12100:2013 EN ISO 13849-1:2015 EN ISO 13849-2:2012
<b>Místo / datum:</b>	Praha / 01.03.2023
<b>Jméno a funkce podpisovaného:</b>	Tomáš Cyrus, jednatel SMART PARTS s.r.o. Pod Svahem 1520/14 Praha -147 00



